

# AKG ACOUSTICS

## PERCEPTION 100 PERCEPTION 200

**User Instructions . . . . . p. 2**

Please read the manual before using the equipment!

**Mode d'emploi . . . . . p. 14**

Veuillez lire cette notice avant d'utiliser le système!





## Table of Contents

	Page		Page
<b>1 Precaution/Unpacking</b> .....	3	<b>4 Using Your Microphone</b> .....	7
1.1 Precaution .....	3	4.1 General Hints .....	7
1.2 Unpacking .....	3	4.2 <b>PERCEPTION 200</b> .....	8
<b>2 Description</b> .....	3	<b>5 Cleaning</b> .....	8
2.1 Introduction .....	3	<b>6 Troubleshooting</b> .....	9
2.2 Common Features .....	3	<b>7 Specifications</b> .....	11
2.3 <b>PERCEPTION 200</b> Added Features .....	4	<b>The International Page</b> .....	25
2.4 Optional Accessories .....	5		
<b>3 Interfacing</b> .....	6		
3.1 General .....	6		
3.2 Pinout .....	6		
3.3 Connecting the Microphone .....	6		



## 1 Precaution/Unpacking

### 1.1 Precaution

Please make sure that the piece of equipment your microphone will be connected to fulfills the safety regulations in force in your country and is fitted with a ground lead.

### 1.2 Unpacking

Check that the packaging contains all of the items listed for your microphone. Should any item be missing, please contact your AKG dealer.

**PERCEPTION 100:**

- Microphone
- Stand adapter
- Mini poster

**PERCEPTION 200:**

- Microphone
- Spider suspension
- Carrying case
- Mini poster



PERCEPTION 100/200



## 2 Description

### 2.1 Introduction

Thank you for purchasing an AKG product. This Manual contains important instructions for setting up and operating your equipment. Please take a few minutes to **read the instructions below carefully before operating the equipment** and keep the Manual for future reference. Have fun and impress your audience!

The **PERCEPTION 100** and **PERCEPTION 200** are heavy-duty, rugged true condenser microphones built to the same strict quality standards as all other AKG products.

Designed on the basis of AKG's decades of know-how and feedback from sound engineers around the world using AKG studio microphones every day, these general-purpose 1-inch large-diaphragm microphones bring AKG studio quality to

the worlds of recording, live sound, and broadcasting.

### 2.2 Common Features

The **PERCEPTION 100** and **200** share the following features:

- **Cardioid polar pattern:** The microphone is most sensitive to sounds arriving from in front of it while picking up much less of sounds arriving from the sides or rear (from monitor speakers or neighboring instruments). This makes the microphone equally suited for recording and onstage use.
- **Gold-sputtered diaphragm:** The diaphragm is made of a plastic foil that is gold-sputtered on one side only to prevent shorting to the back electrode even at extremely high sound pressure levels.

- **All-metal body:** The all-metal body adds to the rejection of RF interference so you can use the microphone near transmitter stations and along with wireless microphones or other communications equipment. The extremely rugged, heavy body and sturdy front grill protect the microphone from damage from tough handling on stage.
- **High headroom, minimum distortion:** Capable of handling sound pressure levels up to 135 dB without introducing perceptible distortion and built to resist high temperatures and humidity, the microphone will give excellent results in a wide range of applications.

### 2.3 PERCEPTION 200 Added Features

The **PERCEPTION 200** is basically identical to the **PERCEPTION 100** but provides

the following additional features:

- **Bass cut filter:** Selector 1 on the microphone front (refer to fig. 1) further reduces low-end distortion caused by footfall or wind noise, etc. The filter also minimizes the proximity effect that close-in miking from less than 4 inches causes in any unidirectional microphone. The filter rolls off at 12 dB/octave from 300 Hz downward.
- **Switchable preattenuation pad:** Selector 2 on the microphone front (refer to fig. 1) lets you increase the headroom by 10 dB for distortion-free close-in recording. The preattenuation pad prevents the microphone's output level, particularly at low frequencies, from overloading the miniature transformers used in many mixer input stages, etc.

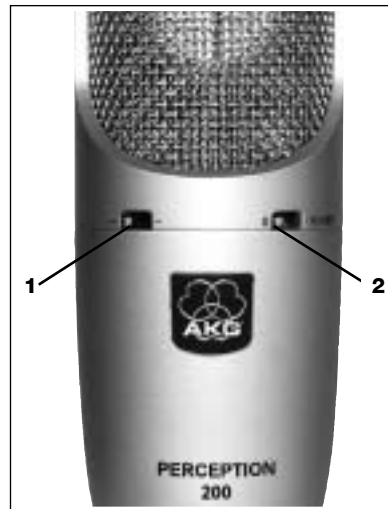


Fig. 1: Bass cut and preattenuation switches on **PERCEPTION 200** front.

PERCEPTION 100/200 

## 2.4 Optional Accessories

- **PF 80** studio pop screen
  - **ST 305** floor stand
  - **W 4000** external windscreen
-



## 3 Interfacing

### 3.1 General

Section 3 applies to both the **PERCEPTION 100** and the **PERCEPTION 200**. The microphone uses a true condenser transducer designed for 48-volt phantom powering to DIN 45 596/

IEC 268-15. Neither the diaphragm nor the backplate are permanently polarized, so the microphone needs an external power supply.

### 3.2 Pinout

The microphone provides a balanced output on a 3-pin male XLR connector:

Pin 1: ground  
Pin 2: hot  
Pin 3: return

### 3.3 Connecting the Microphone

Refer to fig. 2.

1. Use an XLR cable to connect the microphone to a balanced XLR input with phantom power.
2. Switch the phantom power on. (Refer to the user manual of the unit to which you connected your microphone.)

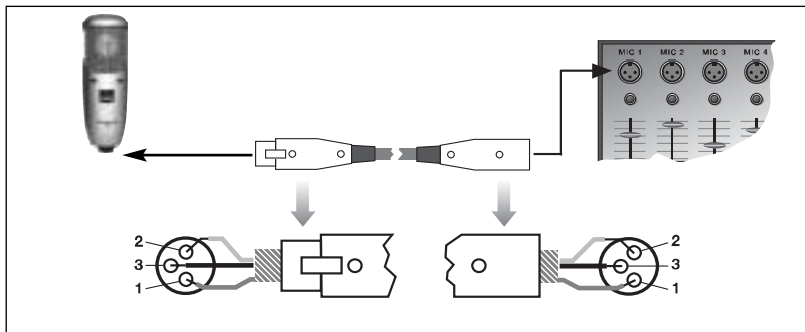


Fig. 2: Connecting to a balanced input with phantom power.



## 4 Using Your Microphone

### 4.1 General Hints

The **PERCEPTION 100** and **PERCEPTION 200** are general-purpose cardioid microphones for recording, broadcast, and onstage use.

Every instrument radiates its sound in a specific way. Therefore, to get the best sound it is crucial to experiment with microphone placement.

The following hints apply to both the **PERCEPTION 100** and **PERCEPTION 200**.

- The **front** of the microphone is the side of the body with the **AKG logo** on it. Therefore, always aim the logo at the sound source you are going to record!  
Being a unidirectional (cardioid) microphone, the **PERCEPTION** will pick up very little sound from the rear.



**PERCEPTION 100/200**



Fig. 4: Microphone front.

- When recording wind instruments or vocals, make sure **not to blow or sing directly into the microphone**. To avoid unwanted wind and pop noise or moisture problems, place an optional PF 80 pop screen from AKG between the microphone and vocalist/instrument.
- **Keep the microphone dry.** Moisture from blowing or singing directly at the capsule from a short distance, or extremely high humidity may cause the microphone to start crackling or go very quiet due to partial short circuits in the polarization voltage.
- If you use the microphone **in the open air**, use an optional AKG **W 4000 windscreen** to protect the microphone from moisture and reduce wind noise.

## 4.2 PERCEPTION 200

- **High volume instruments:** You can use this microphone for close-in recording of very loud instruments (brass instruments, kick drum, etc.). Just switch the preattenuation pad in to increase the microphone's capability of handling sound pressure levels up to 145 dB.
  - **Low-frequency noise:** To suppress low-frequency noise such as air conditioning rumble, footfall noise, or traffic sounds, switch the bass cut filter in.
- 



## 5 Cleaning

To clean the surface of the microphone body, use a soft cloth moistened with water.

---



## 6 Troubleshooting



Problem	Possible Cause	Remedy
<b>No sound.</b>	<ol style="list-style-type: none"><li>1. Power to mixer and/or amplifier is off.</li><li>2. Channel or master fader on mixer, or volume control on amplifier is at zero.</li><li>3. Microphone is not connected to mixer or amplifier.</li><li>4. Cable connectors are seated loosely.</li><li>5. Cable is defective.</li><li>6. No supply voltage.</li></ol>	<ol style="list-style-type: none"><li>1. Switch power to mixer or amplifier on.</li><li>2. Set channel or master fader on mixer or volume control on amplifier to desired level.</li><li>3. Connect microphone to mixer or amplifier.</li><li>4. Check cable connectors for secure seat.</li><li>5. Check cable and replace if damaged.</li><li>6. Switch phantom power on. Phantom power supply: connect to power outlet or insert battery (batteries). Check cable and replace if necessary.</li></ol>
<b>Distortion.</b>	<ol style="list-style-type: none"><li>1. Channel gain control on mixer set too high.</li></ol>	<ol style="list-style-type: none"><li>1. Turn gain control down CCW.</li></ol>





## 6 Troubleshooting

Problem	Possible Cause	Remedy
(Distortion)	2. Microphone too close to sound source.	2. Move microphone further away from sound source. ( <b>PERCEPTION 200</b> only:) Switch preattenuation pad in.
Crackling noises or low output.	<ul style="list-style-type: none"><li>• Partial short circuits due to excessive humidity.</li></ul>	<ul style="list-style-type: none"><li>• Place microphone in warm, dry room and allow to dry.</li></ul>

## 7 Specifications



### 7.1 PERCEPTION 100 and PERCEPTION 200

Type:	1-inch large-diaphragm, true condenser pressure-gradient microphone
Polar pattern:	cardioid
Open-circuit sensitivity:	18 mV/Pa (-35 dBV)
Frequency range:	20 Hz to 20 kHz (see frequency response trace)
Impedance:	≤ 200 ohms
Recommended load impedance:	≥ 1000 ohms
Equivalent noise level to CCIR 468-2:	26 dB
Equivalent noise level to IEC 60268-4 (A-weighted):	16 dB-A
Signal/noise ratio re 1 Pa (A-weighted):	78 dB
Max. SPL for 0.5% THD:	135 / 145 dB SPL (0 / -10 dB)
Environment:	temperature: -10°C to +60°C R.H.: 80% (+25°C)

Powering:	48 V ±4 V phantom power to DIN 45 596 / IEC 268-15
Current consumption:	≤ 2 mA
Connector:	3-pin XLR (pin 2 hot)
Dimensions:	53 dia. x 160 mm high / 2 x 6.3 in.
Net weight:	525 g / 1.2 lbs.

### 7.2 PERCEPTION 200 only

Bass cut filter slope:	12 dB/octave, 300 Hz
Preattenuation pad:	-10 dB (switchable)

#### FCC Statement

The device complies with part 15 of the FCC rules. Operation is subject to the following two conditions:

- (1) this device may not cause harmful interference, and
- (2) this device must accept any interference received, including interference that may cause undesired operation.

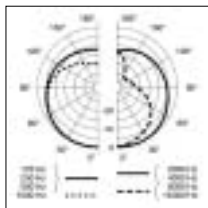
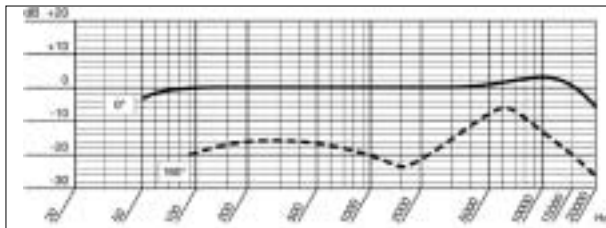


PERCEPTION 100/200



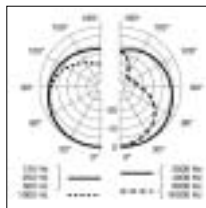
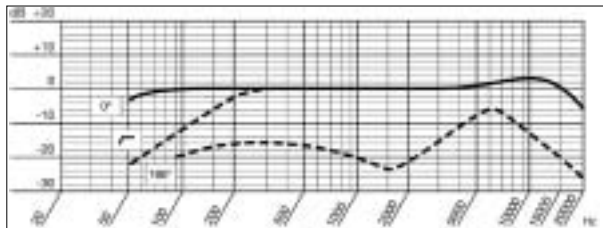
## 7 Specifications

PERCEPTION 100: Frequency Response



Polar Diagram

PERCEPTION 200: Frequency Response



Polar Diagram





## Table des matières

	Page		Page
<b>1 Précautions/Déballage</b> .....	15	<b>4 Utilisation du microphone</b> .....	19
1.1 Précautions .....	15	4.1 Conseils généraux .....	19
1.2 Déballage .....	15	4.2 <b>PERCEPTION 200</b> .....	20
<b>2 Description</b> .....	15	<b>5 Nettoyage</b> .....	20
2.1 Introduction .....	15	<b>6 Dépannage</b> .....	21
2.2 Caractéristiques communes .....	15	<b>7 Spécifications</b> .....	23
2.3 Caractéristiques particulières au <b>PERCEPTION 200</b> ...	16	<b>La page internationale</b> .....	25
2.4 Accessoires optionnels .....	17		
<b>3 Raccordement</b> .....	18		
3.1 Généralités .....	18		
3.2 Brochage.....	18		
3.3 Comment connecter le microphone .....	18		



## 1 Précautions/Déballage

### 1.1 Précautions

**Assurez-vous que le matériel auquel vous aller connecter votre microphone répond bien aux règlements de sécurité en vigueur dans votre pays et qu'il possède une mise à la terre.**

### 1.2 Déballage

Vérifiez si l'emballage contient bien tous les articles indiqués ci-dessous:

**PERCEPTION 100 :**

- Microphone
- Adaptateur pour pied
- Mini-poster

**PERCEPTION 200 :**

- Microphone
- Spider
- Mallette
- Mini poster



## 2 Description

### 2.1 Introduction

Nous vous remercions d'avoir acheté un produit AKG. Vous trouverez dans la présente notice des instructions importantes pour l'installation et l'utilisation de votre matériel. Accordez-vous quelques minutes pour **lire attentivement les instructions ci-dessous avant la mise en service** et conservez la notice pour pouvoir la consulter le cas échéant. Nous vous souhaitons bon divertissement, à vous et à votre public ! Les **PERCEPTION 100 et 200** sont des microphones électrostatiques véritables, particulièrement robustes et résistants aux manipulations brutales, qui répondent en même temps aux critères de qualité extrêmement stricts valables pour tous les autres produits AKG. Conçus sur la base du savoir-faire accumulé par AKG pendant des dizaines

d'années et du feed-back provenant d'ingénieurs du son du monde entier, qui utilisent quotidiennement les micros de studio AKG, ces microphones tous usages à diaphragme de 25 mm font entrer la qualité studio d'AKG dans l'univers de l'enregistrement, du son 'live' et de la radiodiffusion.

### 2.2 Caractéristiques communes

Les **PERCEPTION 100 et 200** possèdent les caractéristiques communes suivantes :

- **Diagramme polaire cardioïde :** Le microphone est extrêmement sensible aux sons arrivant sur l'avant alors qu'il capte beaucoup moins les sons arrivant sur le côté ou sur l'arrière (venant p.ex. des enceintes de référence ou des instruments voisins). Il convient donc aussi bien pour l'enregistrement que pour l'utilisation sur scène.



- **Diaphragme plaqué or** : Le diaphragme consiste en une feuille de plastique plaqué or sur une face seulement afin d'éviter un court-circuit sur l'électrode arrière même pour les niveaux de pression sonore extrêmement élevés.
- **Corps entièrement métallique** : Le corps entièrement métallique contribue à la réjection d'interférences RF ce qui vous permet d'utiliser le micro à proximité de stations émettrices et en même temps que des microphones ou autres matériels de communication sans fil. Le corps de micro massif et extrêmement résistant ainsi que la grille avant robuste protègent le microphone contre les manipulations brutales courantes sur la scène.
- **Importante marge avant saturation, distorsion minimum** : Capable de restituer sans distorsion perceptible des niveaux de pression sonore

allant jusqu'à 135 dB et construit pour résister aux températures élevées et à l'humidité, ce microphone donne d'excellents résultats pour une large gamme d'applications.

### 2.3 Caractéristiques particulières au PERCEPTION 200

Le **PERCEPTION 200**, identique pour l'essentiel au **PERCEPTION 100**, possède en outre les caractéristiques particulières suivantes :

- **Filtre coupe-bas** : Le sélecteur 1 sur la face avant du micro (voir fig. 1) réduit encore les distorsions dans l'extrême grave causées par les bruits de pied ou de vent, etc. Ce filtre minimise par ailleurs l'effet de proximité apparaissant dans tout micro unidirectionnel en cas de prise à moins de 10 cm de distance. Le filtre apporte une atténuation de 12 dB/octave à 300 Hz et au-dessous.



Fig. 1: Interrupteurs de coupe-bas et de pré-atténuateur sur la face avant du **PERCEPTION 200**.

PERCEPTION 100/200 



- **Pré-atténuateur de sensibilité commutable** : Le commutateur de pré-atténuation (2) sur la face avant du microphone (voir fig. 1, page 16) permet d'augmenter la marge avant saturation de 10 dB pour un enregistrement de proximité exempt de distorsions. Le pré-atténuateur de sensibilité permet d'éviter que le niveau de sortie du microphone n'occasionne, en particulier à basses fréquences, une surcharge des transformateurs miniatures fréquemment utilisés sur les étages d'entrée des tables de mixage, etc.

#### **2.4 Accessoires optionnels**

- Ecran anti-pops de studio **PF 80**
  - Pied **ST 305**
  - Ecran antivent **W 4000**
-



### 3 Raccordement

#### 3.1 Généralités

Le point 3 concerne à la fois le **PERCEPTION 100** et le **PERCEPTION 200**.

Le microphone est doté d'un transducteur électrostatique véritable conçu pour une alimentation fantôme de 48 V selon

DIN 45 596/CEI 268-15. Ni le diaphragme, ni la contre-électrode ne sont polarisés de façon permanente ; le microphone a donc besoin d'une alimentation externe.

#### 3.2 Brochage

Le microphone fournit une sortie équilib

rée sur connecteur mâle 3 points type XLR :

Broche 1 : terre

Broche 2 : point chaud

Broche 3 : point froid

#### 3.3 Comment connecter le microphone

Voir fig. 2 ci-jointe.

1. Utilisez un câble XLR pour connecter le microphone à une entrée XLR symétrique avec alimentation fantôme.
2. Mettez l'alimentation fantôme sous tension. (Consultez le manuel de l'utilisateur de l'appareil auquel vous connectez votre microphone.)

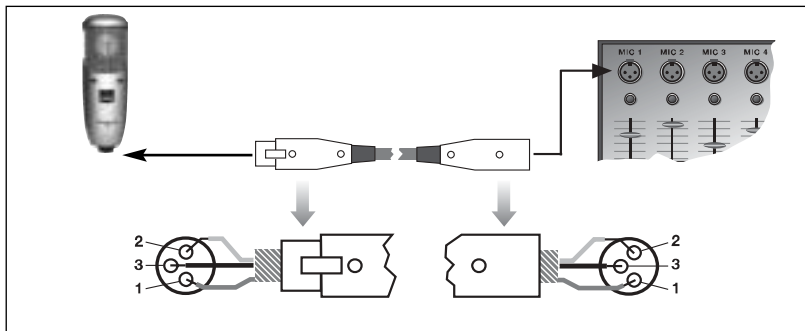


Fig. 2: Connexion sur une entrée symétrique avec alimentation fantôme.



## 4 Utilisation du microphone

### 4.1 Conseils généraux

Les **PERCEPTION 100** et **200** sont des microphones cardioïdes toutes applications pour l'enregistrement, la radio et la scène.

Chaque instrument a une façon spécifique d'irradier le son. Si l'on veut obtenir les meilleurs résultats il est donc extrêmement important d'essayer divers positionnements du micro.

Les conseils ci-dessous s'appliquent à la fois au **PERCEPTION 100** et au **PERCEPTION 200**.

- La **face avant** du microphone est le côté du corps de micro sur lequel se trouve le **logo d'AKG**. Il faut donc toujours orienter le logo vers la source sonore que vous voulez capter !  
Le **PERCEPTION** étant un micro uni-



Fig. 4: Face avant du micro

directionnel (cardioïde) il capte très peu de sons venant de l'arrière.

- Pour l'enregistrement d'instruments à vent ou de la voix, faites attention de **ne pas souffler ou chanter directement dans le micro**.
- Pour éviter les bruits de vents ou pops indésirables ainsi que la projection de salive, intercalez un **écran anti-pops optionnel PF 80** d'AKG entre le micro et le chanteur ou l'instrument.
- **Veillez à ce que le micro soit toujours sec.** Les projections de salive lorsqu'on souffle ou chante de près directement sur la capsule de même qu'une extrême humidité ambiante peuvent occasionner des craquements dans le micro ou le son peut devenir quasi inaudible du fait de court-circuits partiels de la tension de polarisation.
- Si vous vous servez du microphone



**PERCEPTION 100/200**

en plein air, utilisez un **écran anti-vent optionnel AKG W 4000** pour protéger le micro de l'humidité et réduire les bruits de vent.

#### 4.2 PERCEPTION 200

- **Instruments à haut volume sonore :** vous pouvez utiliser ce micro pour enregistrer de près des instruments à très haute intensité sonore (cuivres, grosse caisse, etc.). Mettez le pré-atténuateur en service pour permettre au micro de mieux gérer les niveaux de pression sonore allant jusqu'à 145 dB.
  - **Bruit à basse fréquence :** Pour supprimer les bruits à basse fréquence tels que bruit d'une climatisation, bruits des pieds sur la scène ou bruit de la circulation, mettez le coupe-bas en service.
- 



#### 5 Nettoyage

Pour nettoyer la surface du corps du microphone, utilisez un chiffon doux humide sans autre produit que de l'eau.

---

## 6 Dépannage



Problème	Cause possible	Remède
<b>Pas de son</b>	<ol style="list-style-type: none"><li>1. La table de mixage et/ou l'ampli ne sont pas sous tension.</li><li>2. Le canal ou le potentiomètre maître sur la table de mixage, ou bien le contrôle de volume de l'ampli est sur zéro.</li><li>3. Le micro n'est pas connecté à la table de mixage ou à l'ampli.</li><li>4. Les connecteurs de câble ne sont pas bien enfoncés.</li><li>5. Le câble est défectueux.</li><li>6. Le micro n'est pas alimenté.</li></ol>	<ol style="list-style-type: none"><li>1. Mettez la table de mixage ou l'ampli sous tension.</li><li>2. Réglez le canal ou le potentiomètre maître sur la table de mixage, ou bien le contrôle de volume de l'ampli sur le volume souhaité.</li><li>3. Connectez le micro à la table de mixage ou à l'ampli.</li><li>4. Assurez-vous que les connecteurs de câble sont bien enfoncés.</li><li>5. Contrôlez le câble et remplacez-le s'il est abîmé.</li><li>6. Mettez l'alimentation fantôme sous tension. Contrôlez le câble et remplacez-le le cas échéant.</li></ol>





## 6 Dépannage

Problème	Cause possible	Remède
<b>Distorsion</b>	<ol style="list-style-type: none"><li>1. Le contrôle de gain du canal sur la table de mixage est trop élevé.</li><li>2. Le micro est trop près de la source sonore.</li></ol>	<ol style="list-style-type: none"><li>1. Abaissez le contrôle de gain en tournant le bouton dans le sens opposé à la montre.</li><li>2. Eloignez le micro de la source sonore. (<b>PERCEPTION 200</b> seulement :) Mettez le pré-atténuateur en service.</li></ol>
<b>Craquements ou son trop faible</b>	<ul style="list-style-type: none"><li>• Courts-circuits partiels dus à une humidité excessive.</li></ul>	<ul style="list-style-type: none"><li>• Mettez le micro dans une pièce chaude et sèche pour le faire sécher.</li></ul>

## 7 Spécifications



### 7.1 PERCEPTION 100 et PERCEPTION 200

Type:	véritable microphone électrostatique à gradient de pression, diaphragme de 25 mm
Diagramme polaire :	cardioïde
Sensibilité en circuit ouvert :	18 mV/Pa (-35 dBV)
Gamme de fréquences :	de 20 Hz à 20 kHz (voir courbe de réponse en fréquence)
Impédance:	≤ 200 ohms
Impédance de charge recommandée :	≥ 1000 ohms
Niveau de bruit équivalent selon CCIR 468-2:	26 dB
Niveau de bruit équivalent selon CEI 60268-4 (pondéré A):	16 dB-A
Rapport signal/bruit rapp. à 1 Pa (pondéré A) :	78 dB
Niveau maxi. de pression sonore (d.t.h. = 0.5%) :	135 / 145 dB SPL (0 / -10 dB)

Environnement :	température: -10°C à +60°C H.R.: 80% (+25°C)
Alimentation :	alimentation fantôme de 48 V ±4 V selon DIN 45 596 / CEI 268-15
Consommation :	≤ 2 mA
Connecteur :	XLR 3 points (broche 2 point chaud)
Dimensions :	53 mm de diam. x 160 mm de haut
Poids net :	525 g

### 7.2 PERCEPTION 200 seulement

Pente filtre coupe-bas:	12 dB/octave, 300 Hz
Pré-atténuation :	-10 dB (commutable)



PERCEPTION 100/200



## 7 Spécifications

### PERCEPTION 100 : Réponse en fréquence

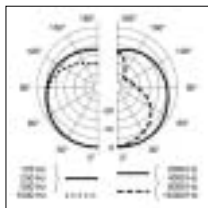
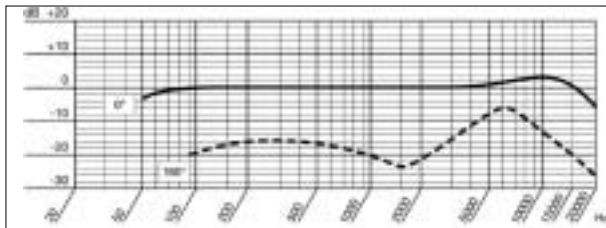


Diagramme polaire

### PERCEPTION 200 : Réponse en fréquence

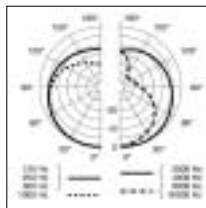
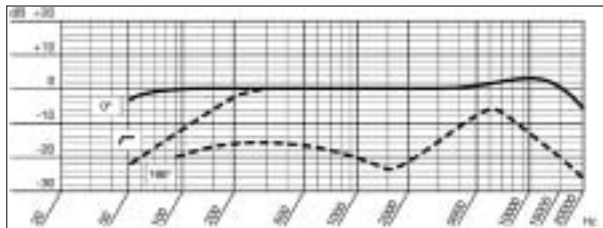


Diagramme polaire





### English

This product conforms to the standards listed in the Declaration of Conformity. To order a free copy of the Declaration of Conformity, visit <http://www.akg.com> or contact [sales@akg.com](mailto:sales@akg.com)

---

### Deutsch

Dieses Produkt entspricht den in der Konformitätserklärung angegebenen Normen. Sie können die Konformitätserklärung auf <http://www.akg.com> oder per E-Mail an [sales@akg.com](mailto:sales@akg.com) anfordern.

---

### Français

Ce produit est conforme aux normes citées dans la Déclaration de Conformité, dont vous pouvez prendre connaissance en consultant le site <http://www.akg.com> ou en adressant un e-mail à [sales@akg.com](mailto:sales@akg.com).

---

### Italiano

Questo prodotto corrisponde alle norme elencate nella dichiarazione di conformità, che è disponibile al sito <http://www.akg.com> oppure all'indirizzo email [sales@akg.com](mailto:sales@akg.com).

---

### Español

Este aparato corresponde a las normas citadas en la declaración de conformidad. Esta última está disponible en el sitio <http://www.akg.com> o puede ser solicitada al correo electrónico [sales@akg.com](mailto:sales@akg.com).

---

### Português

Este produto corresponde às normas citadas na declaração de conformidade, que pode pedir na nossa página da web <http://www.akg.com>, ou enviando-nos um email para [sales@akg.com](mailto:sales@akg.com).

---

**Notizen • Notes • Notes • Note • Notas • Notas**

**Notizen • Notes • Notes • Note • Notas • Notas**

Mikrofone · Kopfhörer · Drahtlosmikrofone · Drahtloskopfhörer · Kopfsprechgarnituren · Akustische Komponenten  
Microphones · Headphones · Wireless Microphones · Wireless Headphones · Headsets · Electroacoustical Components  
Microphones · Casques HiFi · Microphones sans fil · Casques sans fil · Micros-casques · Composants acoustiques  
Microfoni · Cuffie HiFi · Microfoni senza filo · Cuffie senza filo · Cuffie-microfono · Componenti acustici  
Micrófonos · Auriculares · Micrófonos inalámbricos · Auriculares inalámbricos · Auriculares con micrófono · Componentes acústicos  
Microfones · Fones de ouvido · Microfones s/fios · Fones de ouvido s/fios · Microfones de cabeça · Componentes acústicos



Technische Änderungen vorbehalten. Specifications subject to change without notice. Ces caractéristiques sont susceptibles de modifications.  
Ci riserviamo il diritto di effettuare modifiche tecniche. Nos reservamos el derecho de introducir modificaciones técnicas. Especificações sujeitas a mudanças sem aviso prévio.



**AKG Acoustics GmbH**

Lemböckgasse 21–25, A-1230 Vienna/AUSTRIA, phone: (+43-1) 86654-0\*  
e-mail: sales@akg.com

**H** A Harman International Company

**AKG Acoustics, U.S.**

8500 Balboa Boulevard, Northridge, CA 91329, U.S.A., phone: (+1 818) 920-3212  
e-mail: akgusa@harman.com

For other products and distributors worldwide visit [www.akg.com](http://www.akg.com)