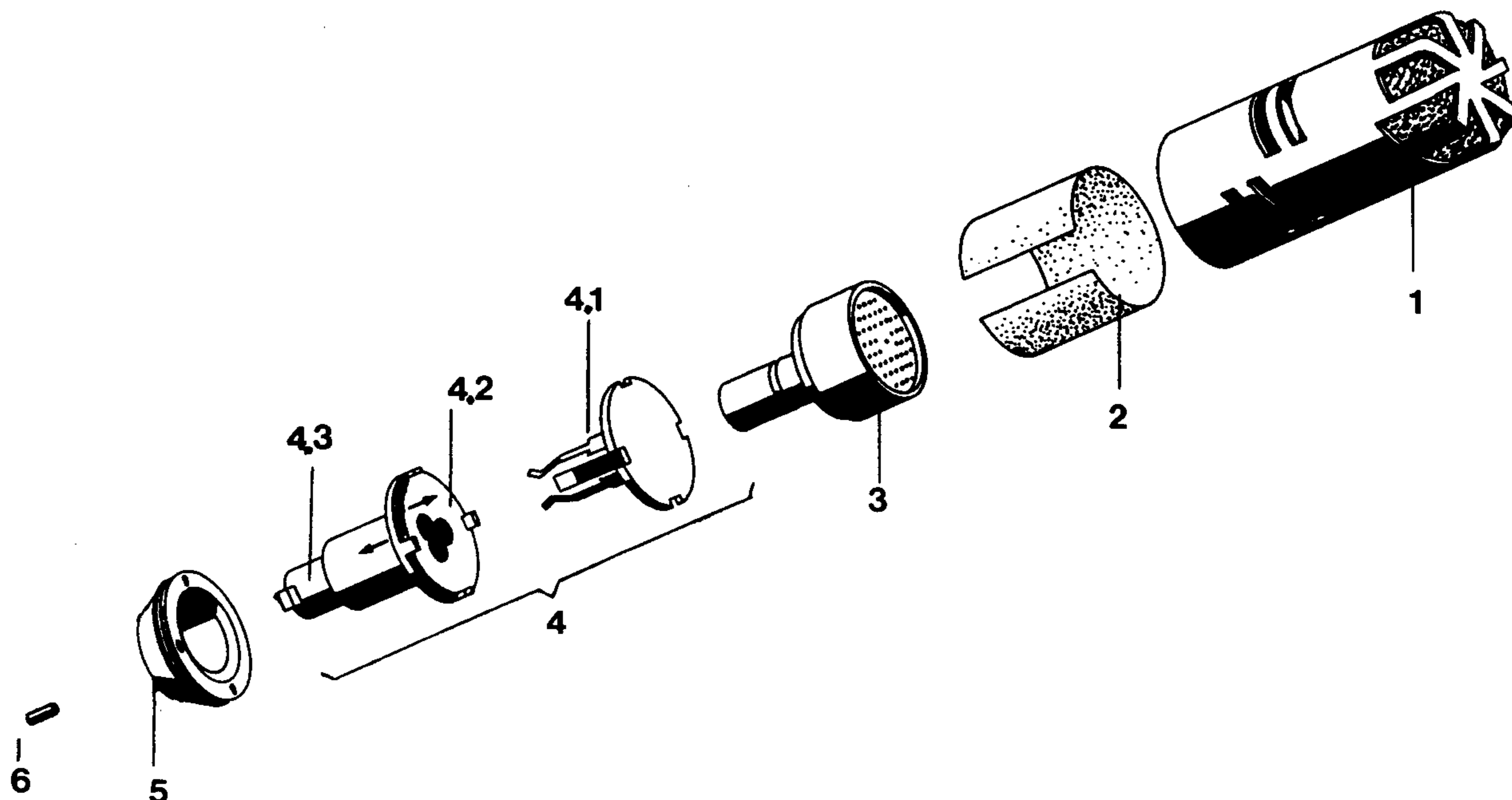


| | | |
|--------------|-------------|---|
| CK 91 | 2439 Z 0001 | A |
| CK 92 | 2439 Z 0002 | B |
| CK 93 | 2439 Z 0003 | C |



| Benennung | Pos.Nr. Item | Bestellnummer Order number | Stk.-Zahl Quantity | | | Description |
|---------------------|-----------------|-------------------------------|-----------------------|---|---|-------------------|
| | | | A | B | C | |
| Gehäuse kpl. | 1 | 2439 M 0501 | 1 | - | - | Housing compl. |
| | | 2439 M 0502 | - | 1 | - | |
| | | 2439 M 0503 | - | - | 1 | |
| Einlage | 2 | 2439 Z 0701 | 1 | 1 | 1 | Insert |
| Kapselelement | 3 | 2439 M 0901 | 1 | - | - | Capsule Element |
| | | 2439 M 0902 | - | 1 | - | |
| | | 2439 M 0903 | - | - | 1 | |
| Anschlußteil, kpl. | 4 | 2439 M 1001 | 1 | 1 | 1 | Socket, compl. |
| Print, kpl. | 4.1 *) | (2439 M 1101) | 1 | 1 | 1 | PCB compl. |
| | | 2439 M 0211 | 1 | 1 | 1 | |
| | | 2439 Z 7401 | 1 | 1 | 1 | |
| Kontakthülse | 4.2 *) | (2439 Z 7401) | 1 | 1 | 1 | Contact Sleeve |
| | | 2439 Z 7402 | 1 | 1 | 1 | |
| Bajonett | 4.3 | 2439 Z 7301 | 1 | 1 | 1 | Bayonet |
| Spannhülse | 5 | 2439 Z 1102 | 1 | 1 | 1 | Retaining Sleeve |
| Gewindestift M1,4x2 | 6 | 0553 D 1400 | 1 | 1 | 1 | Grub screw M1,4x2 |
| Windschutz W 90 | -- | 2496 Z 0001 | 1 | 1 | 1 | Windscreen W 90 |
| Koffer | -- | 3813 P 0101 | 1 | 1 | 1 | Case |
| Etikette | -- | 9110 U 2438 | 1 | - | - | Label |
| Etikette | -- | 9110 U 2439 | - | 1 | - | Label |
| Etikette | -- | 9110 U 2440 | - | - | 1 | Label |
| Bedienanleitung | -- | 9100 U 0792 | 1 | 1 | 1 | User Instruct. |

*) Siehe Reparaturhinweise / *) see repair hints

Reparaturhinweise:

Um die Kapsel zu zerlegen, muß zuerst die Schraube 6 gelöst werden. Sodann kann die Spannhülse 5 herausgeschraubt werden. Dies geschieht am besten durch Einsetzen einer Spitzpinzette in die beiden Bohrungen der Spannhülse. Die für die Schraube 6 vorgesehene Bohrung darf dazu nicht verwendet werden, weil dabei möglicherweise das Gewinde zerstört wird. Sodann den kompletten Anschlußteil 4 aus dem Gehäuse nehmen und Kapselelement 3 vorsichtig mittels Pinzette oder kleiner Zange aus dem Gehäuse herausheben. Es wird nicht empfohlen, die Kapsel weiter zu zerlegen. Sollte dies dennoch notwendig sein, ist jeglicher Kontakt zwischen Elektrode und elektrisch leitfähigen Flächen zu vermeiden, weil dadurch die Elektretladung zerstört werden kann. Verunreinigungen von der Membranoberfläche sollten lediglich weggeblasen werden. Im äußersten Fall kann mit einem trockenen weichen Pinsel vorsichtig nachgeholfen werden.

Der Print 4.1 mit den Federkontakten ist in die Kontakthülse 4.2 eingeschoben und kann ohne Werkzeug aus dieser entfernt werden. Beim Wiedereinsetzen ist darauf zu achten, daß der Print nur in einer einzigen Stellung leicht in die Kontakthülse eingeschoben kann. Sollte dies nicht gelingen, ist der Print solange zu verdrehen, bis die richtige Lage der Kontakte zur Hülse gefunden ist.

Nach dem Wiederausammenbau bitte nicht vergessen, den Gewindestift 6 festzuziehen.

Wichtiger Hinweis:

Nach der Erstserie wurden die Kontaktfedern am Print verbessert. Die Teilenummer von Print 4.1 wurde dabei auf 2439 M 0211 geändert. Mit diesem Print kann nur die neue Kontakthülse (4.2) 2439 Z 7402 verwendet werden. Ebenfalls nach der ersten Produktion wurden die 4 Verdrehenschutz - Stege an der innenliegenden Seite des Bajonetts 4.3 auf lediglich 2 reduziert. Dementsprechend erhielt das Gehäuse 1 ebenfalls nur mehr 2 Nuten. Beachten Sie bitte, daß die alten Bajonettstücke nicht mehr mit neuen Gehäusen zusammenpassen. Künftig werden nur mehr Bajonette mit zwei Stegen als Ersatzteil geliefert (Bestellnummer bleibt unverändert, bitte Zeichnung auf letzter Seite beachten!). Diese können in alten und neuen Kapseln eingesetzt werden. Beim Wiederausammenbau sollte darauf geachtet werden, daß die Bedruckungen auf Kapsel und SE 300 zueinander gerichtet sind. Gegebenenfalls ist das Bajonett um 90° zu drehen.

Repair Hints:

To dismantle the capsule, first loose grub screw 6 and screw out the retaining sleeve 5 from housing 1 . This can easily be done by inserting a suitable tool (e.g. tweezers) into the two respective holes in the sleeve. Do not use the hole for the grub screw for this task as the delicate thread might get damaged. Then take out the complete socket 4. The capsule element 3 can now carefully be pulled out from the housing by use of tweezers or small pliers. It is not recommended to further disassemble the capsule element. If this cannot be avoided, take care that the electrode never touches any electrically conductive surface as the electret charge might deteriorate. Dust deposits on the membrane surface should only be blown away. Only if really necessary, a very soft and dry brush could help.

The printed circuit board 4.1 with the contact springs sit in the contact sleeve 4.2 and can be pulled out easily without the aid of tools. When reinstalling please note that if the contacts are positioned correctly, the pcb. will fit to the contact sleeve without applying any force . Otherwise turn pcb. until it fits easily.

After reassembling do not forget to fasten screw 6.

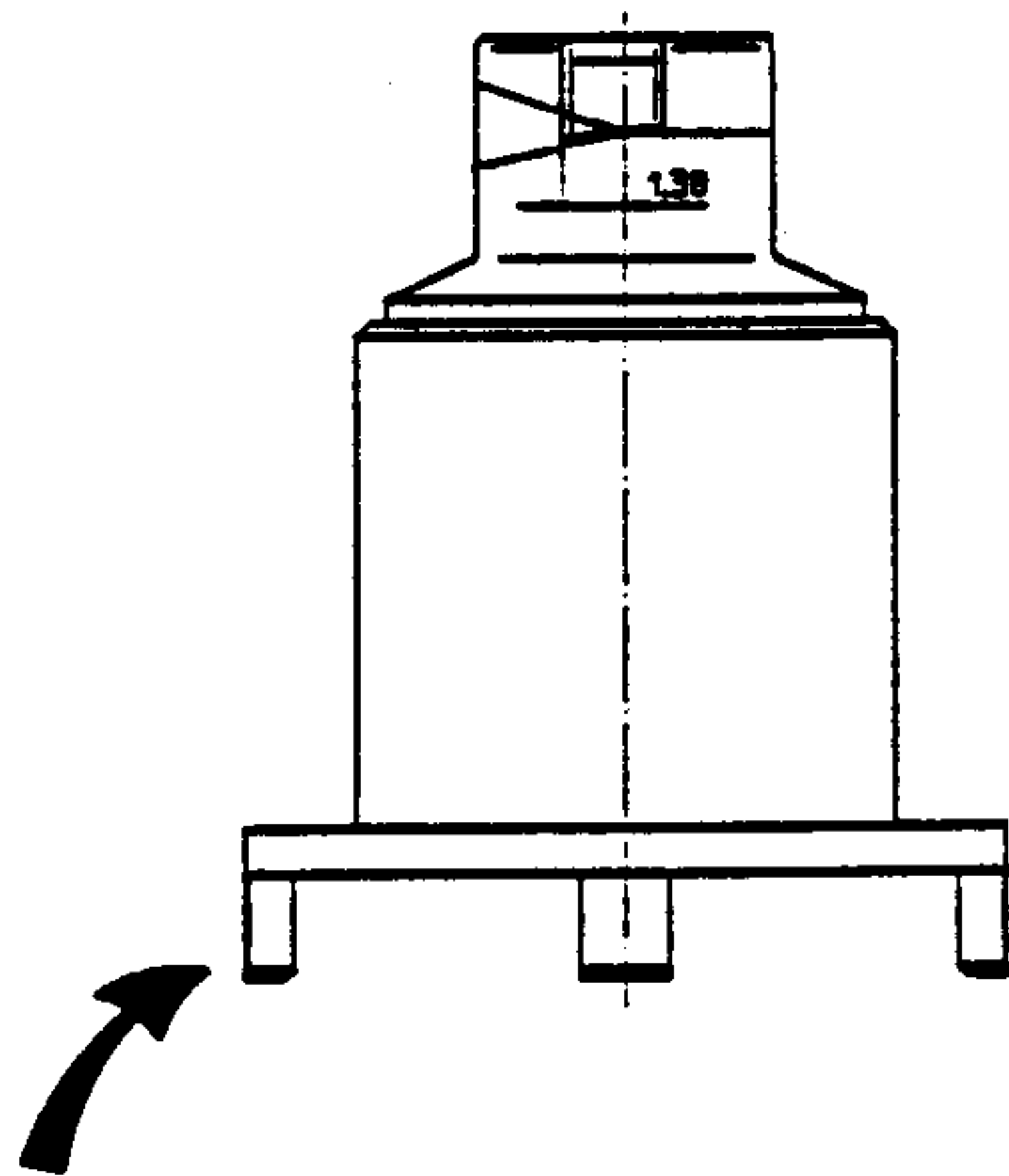
Important Remark:

Following the initial series production the contacts of pcb.-assembly 4.1 have been improved. The new print has the item number 2439 M 0211. This board fits only to the recent variation of the Contact Sleeve 4.2 having the order number 2439 Z 7402. Also after the first production the bayonet 4.3 was modified. It now carries two locking pins instead of four. Housing 1 is now made with 2 slots accordingly. Please note that old bayonet pieces will not fit new housings. As spare parts we will deliver the two pin version bayonet only (order number remains unchanged, note drawing on last page!). This part can be used with old and new style housings. When reassembling please take care that printing on capsule and SE 300 correspond. If necessary turn bayonet by 90°.

Technische Daten: gemessen mit SE 300B
 Leerlaufübertragungsfaktor 9 mV/Pa @ 1 kHz (CK91)
 (-61 dB)
 10 mV/Pa @ 1 kHz (CK92/93)
 (-60 dB)
 Äquivalentschalldruckpegel 18 dB_A
 Störspannung 1,2 µV
 IEC 651, DIN 45412
 Kapselkapazität 35 pF
 Masse 35 g
 Zuläss. Temperatur -20°C... + 60 °C
 Feuchtigkeit 99% @ 20°C
 95% @ 60°C

Technical Data: measured with SE 300B
 Open loop sensitivity
 Equivalent SPL
 Noise level
 Capsule Capacity
 Net Weight
 Temp. Conditions
 Humidity

Bajonett 4.3 alte Version:
Bayonet 4.3 old version:



Bajonett 4.3 neue Version:
Bayonet 4.3 new version:

