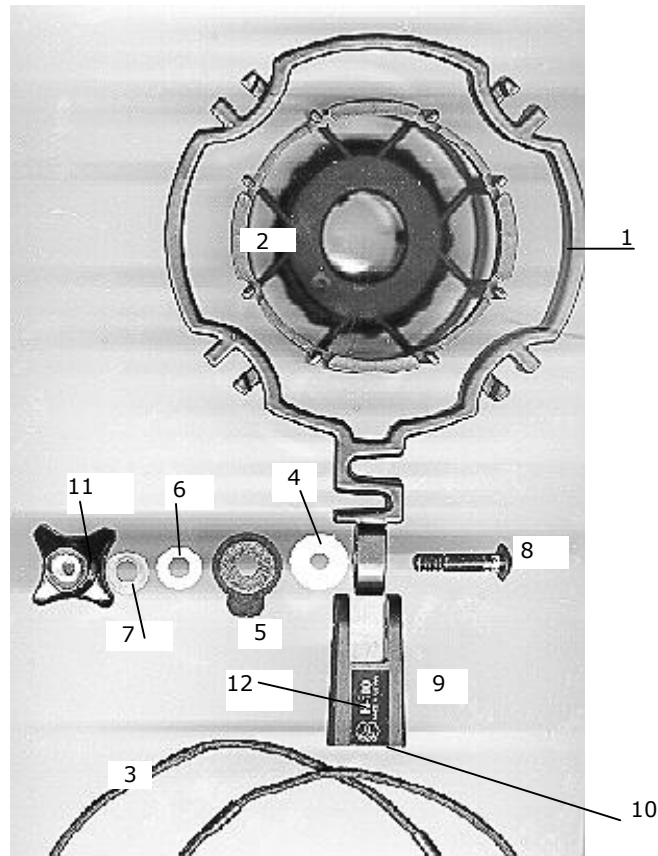


Microphone Suspension

Mikrofonspinne

H100 ... 2803Z0003
H85 ... 2803Z0007 (Z0008)



Description	Pos.	Part Nbr. Best.-Nr.	Quant./Stk.		Bezeichnung
			H100	H85	
Outer ring	1	2803Z0101	1	-	Außenring
Outer ring	1	2803Z1001	-	1	Außenring
Mic holder, complete	2	2803M9901	1	-	Mikrofonhalter, komplett
Mic holder, complete	2	2803M9902	-	1	Mikrofonhalter, komplett
Rubber string	3	2803M0103	2	2	Gummischnur
Insert	4	1818Z6101	1	1	Einlage
Friction disk	5	1818Z6901	1	1	Druckstück
Washer	6	1818Z6601	1	1	Scheibe
Spring washer 12,5x6,2x0,7 DIN2093	7	2093D0621	1	1	Tellerfeder 12,5x6,2x0,7 DIN2093
Screw	8	1818Z6401	1	1	Schraube
Swivel base	9	1818Z7501	1	-	Gelenkstück
Swivel base	9	1818Z7502	-	1	Gelenkstück
Thread adapter	10	1649Z0003	1	1	Gewindereducierstück
Knob	11	1818Z6201	1	1	Kreuzgriff
Sticker	12	4723S0002	1	-	Schild
Sticker	12	4723S0003	-	1	Schild

For correct positioning of the two rubber strings (3) please see next page.

Korrekte Lage der beiden Gummischnüre (3) laut Bild auf Seite

