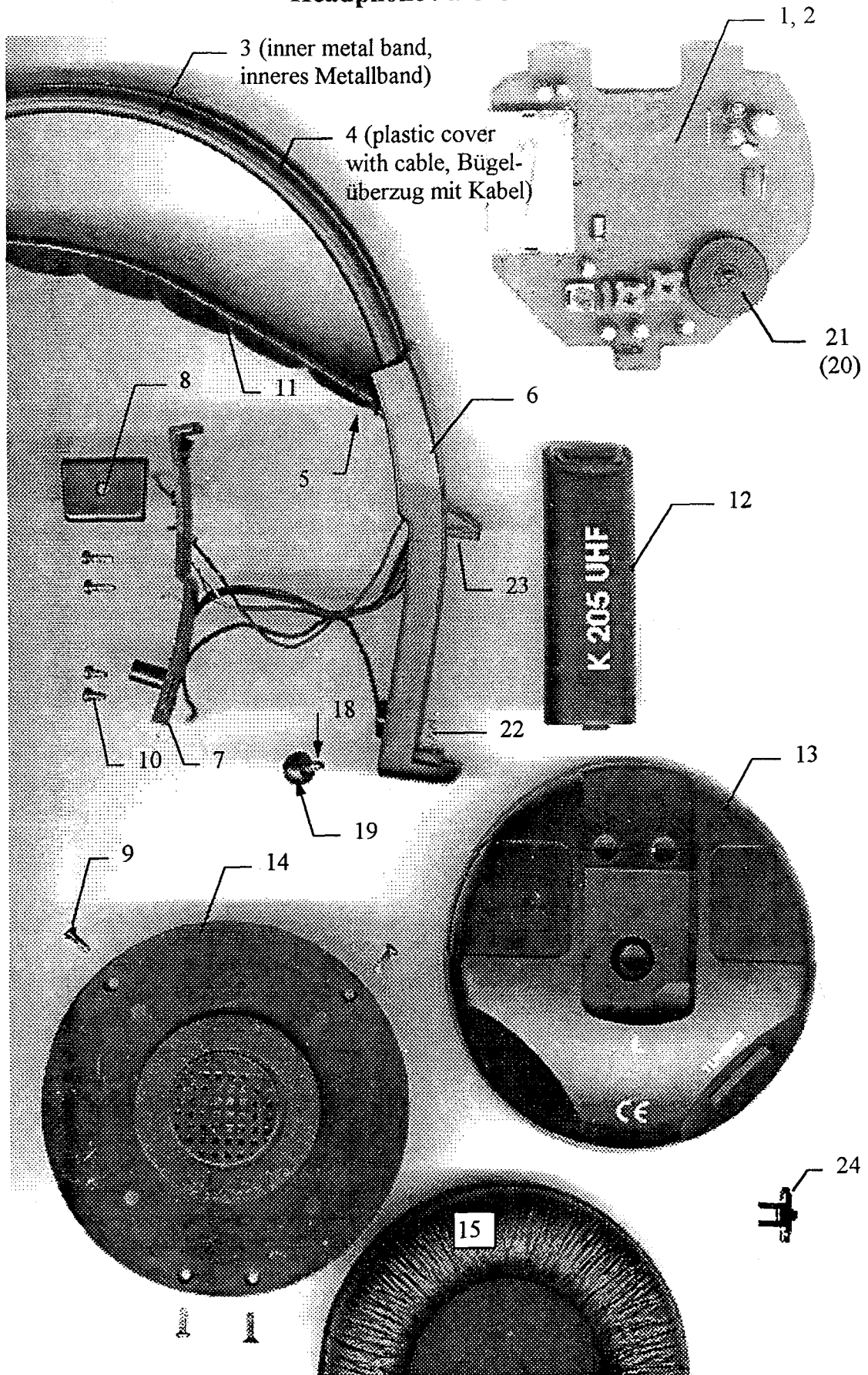


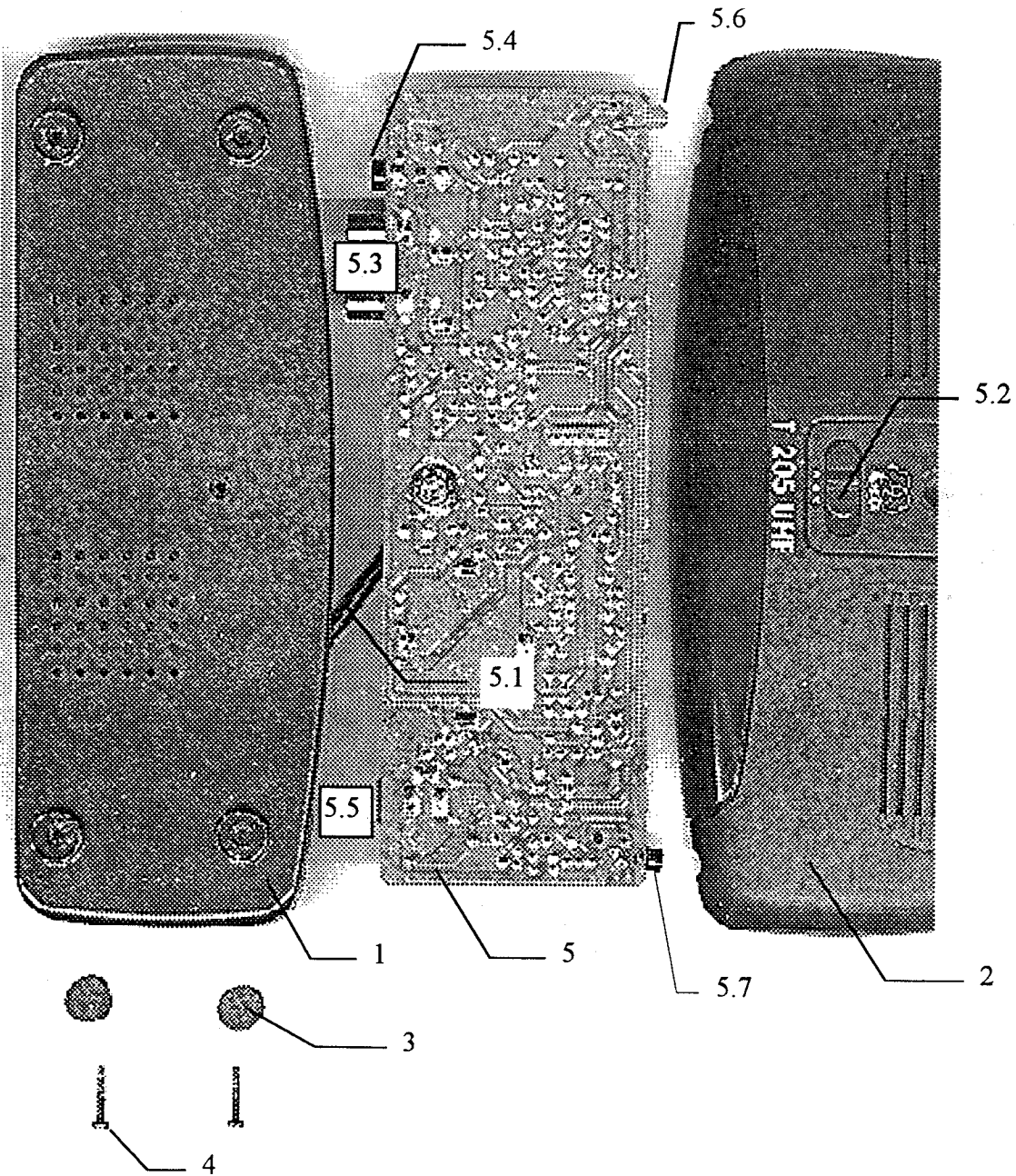
**K 205 UHF**

**6000H0825**

**Headphone / Hörer**



Transmitter / Sender



If no part number is given , please order by description.  
Sollte keine Teilenummer angegeben sein, bitte nach Bezeichnung bestellen

**HEADPHONE****HÖRER**

Description	Pos.	Part Nbr. Teilenummer	Quant. Stk.	Bezeichnung
Printed circuit board, left, complete	1	803-205-R-L	1	Print, links, komplett
Printed circuit board, right, complete	2	803-205-R-R	1	Print, rechts, komplett
Headband (Metal strip)	3	311-0433-0	2	Bügel (Metallband)
Tubing + thick cable	4	561-0455-0	1	Überzug + Kabel dick
Tubing + thin cable	4	572-0455-0	1	Überzug + Kabel dünn
Earpiece holder	6	241-455AK1	2	Muschelhalter
Cover	7	222-0455-0	2	Deckel
Headband fixer	8	223-0455-0	2	Bügelbandhalter
Screw, long	9	331-2006-0	8	Schraube, lang
Screw, short	10	331-2004-0	10	Schraube, kurz
Inner headband, compl.	11	601-7000-0	1	Bügelband, kpl.
Battery cover	12	224-455AK0	2	Batteriedeckel
Earshell, left	13	202-455AK1	1	Muschel, links
Earshell, right	13	202-455AK2	1	Muschel, rechts
Capsule with holder plate, left	14	210-K205-1	1	Kapsel mit Halteplatte, links
Capsule with holder plate, right	14	210-K205-2	1	Kapsel mit Halteplatte, rechts
Ear cushion, compl.	15	611-K205-0	2	Ohrpolster, kpl.
Screw for headshell	18	255-205R-0	2	Schraube für Muschel
Spacer for item 11	19	255-0035-0	2	Hülse für Teil 11
"Volume"- knob	20		1	Drehknopf "Volume"
"Tuning"-knob	21		1	Drehknopf "Tuning"
Battery contact (spring, minus)	22	360-5000-0	2	Batteriekontakt (Feder, minus)
Battery contact (plate, plus)	23	360-5000-1	2	Batteriekontakt (Platte, plus)
Slider knob "ON-OFF"	24	251-455-0	1	Schiebeknopf "ON-OFF"
Switch "OFF-ON"	--	921-205R-0	1	Schalter "OFF-ON"
Potentiometer "Volume"	--	112-1003-0	1	Potentiometer "Volume"
Potentiometer "Tuning"	--	112-5003-4	1	Potentiometer "Tuning"
Charging socket	--	901-2505-0	1	Ladebuchse

**TRANSMITTER****SENDER**

Description	Pos.	Part Nbr. Teilenummer	Quant. Stk.	Bezeichnung
Bottom cover	1	212-0450-0	1	Bodenschale
Top cover	2	205-450-AK0	1	Deckelschale
Foot	3	650-0750-0	4	Fuß
Screw	4	331-2012-0	5	Schraube
Transmitter board, complete	5	803-205T-0	1	Sendeprint, komplett
Antenna	5.1		1	Antenne
Slider "A B C"	5.2	251-450-0	1	Schieber "A B C"
Switch "A B C"	--	921-205T-0	1	Schalter "A B C"
Twin Cinchsocket	5.3	903-1039-1	1	Zwillings - Cinchbuchse
Audio jack socket	5.4	901-6502-0	1	Audioklinkenbuchse
Powering socket	5.5	900-0702-0	1	Stromversorgungsbuchse
LED	5.6	165-235H-0	1	LED
Phone Jack, 2,5mm (DC out)	5.7	901-2505-0	1	Buchse, 2,5mm (Ladespannung - Ausgang)

**ACCESSORIES****ZUBEHÖR**

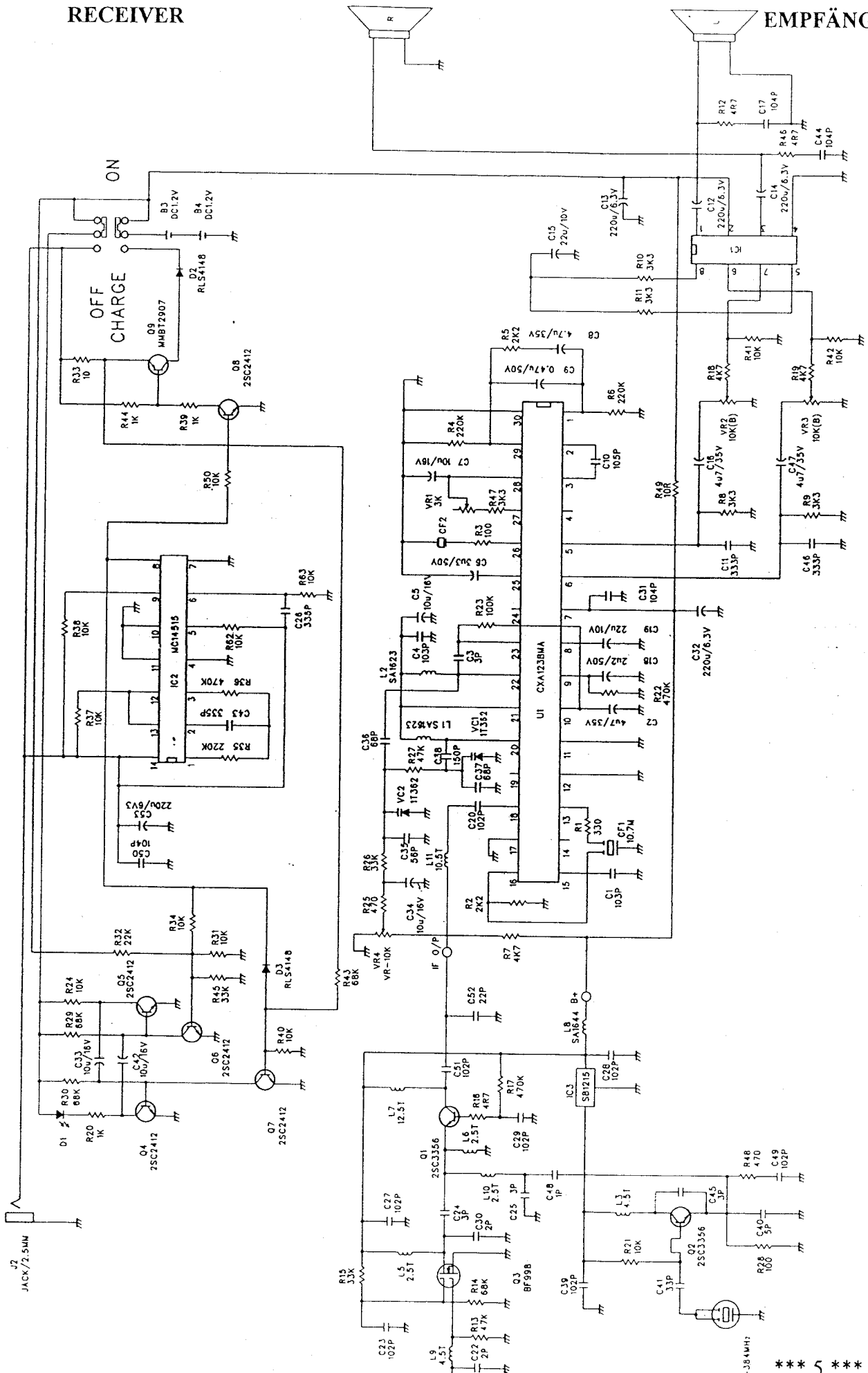
<b>Description</b>	<b>Pos.</b>	<b>Part Nbr. Teilenummer</b>	<b>Quant. Stk.</b>	<b>Bezeichnung</b>
Power supply	—	942-2320-2	1	Netzgerät
Cable set, complete	—	5 10-K205-0	1	Kabelsatz
Rechargeable Battery	--		2	Akku
Packaging	—		1	Verpackung

**The transmitter board and the two receiver boards are available completely assembled, adjusted and tested. Besides of these boards no electronic , components are available except those contained in the parts lists.**

**Der Sendep rint, sowie die beiden Empfängerprints sind komplett bestückt, abgeglichen und geprüft erhältlich. Elektronische Bauteile, soferne nicht in den Stücklisten enthalten. sind nicht verfügbar.**

## RECEIVER

## EMPFÄNGER





## TRANSMITTER

## SENDER

