

IVM 4

Service Manual 10/08

AKG Service Department
Lemböckgasse 21-25
A-1230 Wien, Austria
Phone: (+431) 86654-0
Fax: (+431) 86654-1514
e-mail: service@akg.com

AKG Acoustics GmbH · A-1230 Wien, Lemböckgasse 21–25, POB 158 · Tel.: +43 1 866 54-0, Fax: +43 1 866 54-8800

Bank Austria AG, Konto-Nr. 237 104 004/00, BLZ 12000 · DVR: 0035327, ARA-Nr. 3555 · Offenlegung nach § 14 HGB. Firmensitz Wien, Firmenbuch-Nr. FN 107732f, Handelsgericht Wien

www.akg.com

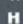
 A Harman International Company



Table of contents:

The complete IVM 4 family	3	Die komplette IVM 4 Familie
SST 4 Transmitter	4	SST4 Sender
SPR 4 Pocketreceiver	6	SPR 4 Taschenempfänger
SPC 4 Powercombiner	8	SPC 4 Leistungscombiner

Last modification: add page 8, pos22, pos23, pos24

add page 8 pos.17 SMD coil

add page 7 pos. 21 jack socket cap

add BD3 for Korea

page 7 added new part pos. 20

new and corrected partnumbers on pos. 2, 23 SST4, 1+2+4 SPR4

The complete IVM 4 - Family



RMU

RMU1 3000Z28010
 RMU2 3000Z26010
 RMU4 3000Z29010

Power adapter:

EU 0027E00470
 UK 0027E00490
 US 0027E00480
 JP 0027E00590

SST 4 Antenna

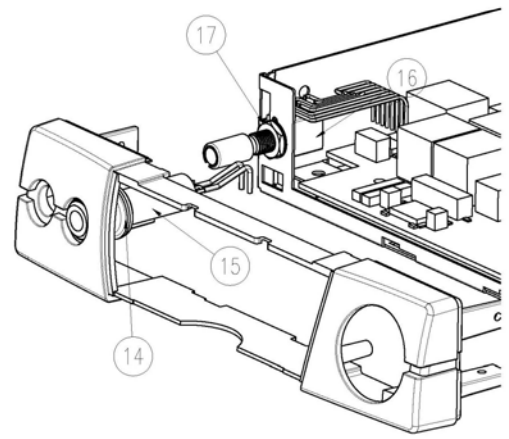
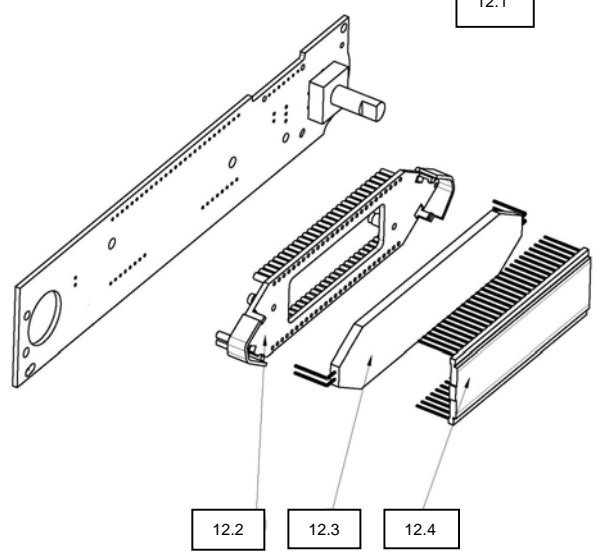
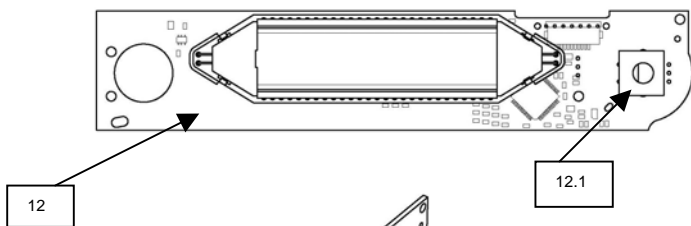
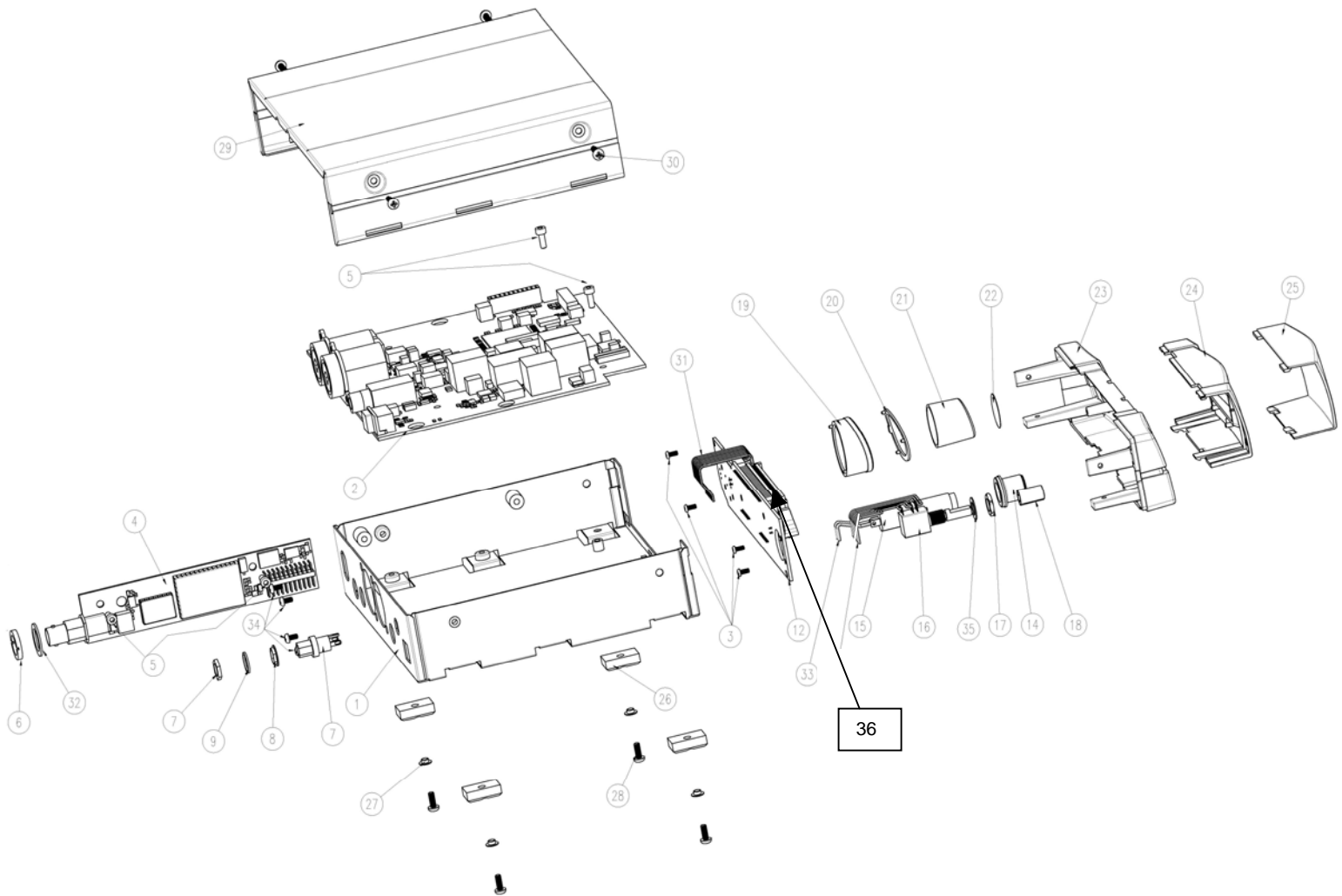
long, Band 7-8 9999N07440
 short, Band 5-6 9999N07450

Colorcodeset SST 3050M12010
 Colorcodeset SPR 3002Z17010

Frequency range, Mhz	
Band 3	720-750
Band 5	790-820
Band 6	835-865
Band 7	500-530
Band 8	570-600

For information about PSU4000, HUB4000 and CU4000 please refer to the WMS4000 Service information.

SST4 3050Z00..



SST4 Parts list / Stückliste

<i>Description</i>	<i>Pos.</i>	<i>Part number Bestellnummer</i>	<i>Quantity Stück</i>	<i>Bezeichnung</i>
Bottom assy.	1	3050M10010	1	Gehäuse unten
Mainboard assy.	2	3050M01010	1	Hauptprint, komplett
Screw	3	7500D25000	4	Schraube
RF board, complete	4	3050M030*	1	HF-Print, komplett
Screw M3x8	5	0912D30000	4	Schraube M3x8
Ring nut	6	2841Z10010	1	Ringmutter
DC-Jack mountend	7	0110E02710	1	DC-Buchse
Insulating	8	3000Z38010	1	Isolierung
Insulating disc	9	3000Z39010	1	Isolierscheibe
Front board complete	12	3050M02010	1	Front Print, komplett
Jog dial switch	12.1	0040E02000	1	Dreh-Drück-Schalter
Displayholder	12.2	3050Z15010	1	Displayhalter
Backlight	12.3	0013E01950	1	Displaybeleuchtung
Display	12.4	0050E00090	1	Display
Adaptor 6,3	14	3000Z55010	1	Adapter
6,3 stereo jack	15	0017E03600	1	6,3 stereo Buchse
Poti 10kOhm log x2	16	0021E05960	1	Poti 10kOhm log x2
Hex nut	17	part of pos. 16	1	Mutter
Knob	18	3050Z13010	1	Knopf
Colorcode holder	19	3050Z11010	1	Farbcodehalter
Colorcode	20	3050Z12010	1	Farbcode
Shuttle Button	21	3000M20010	1	Knopf
Label	22	3000Z37010	1	Schild
Front	23	3000Z22160	1	Frontplatte
Displaycover	24	3000Z23060	1	Displayabdeckung
Displayglass	25	3000Z24010	1	Displayglas
Housing Foot	26	3000Z20010	4	Gehäuse Fuß
Bush	27	3000Z21010	4	Hülse
Screw	28	7985D30110	4	Schraube
Cover	29	3000Z15010	1	Gehäusedeckel
Screw	30	7985D30120	1	Schraube
Cable 3-pol	33	0110E02910	1	Kabel 3-pol
Cable 10-pol	31	0110E03070	2	Kabel 10-pol
Screw	34	7985D25020	4	Schraube
Washer flat	35	part of pos. 16	1	Scheibe
Protection foil	36	3000Z56020	1	Schutzfolie

*) Last digit of part number according to frequency see table below.

When ordering please always state for which band, frequency-set and power a board is needed!!!

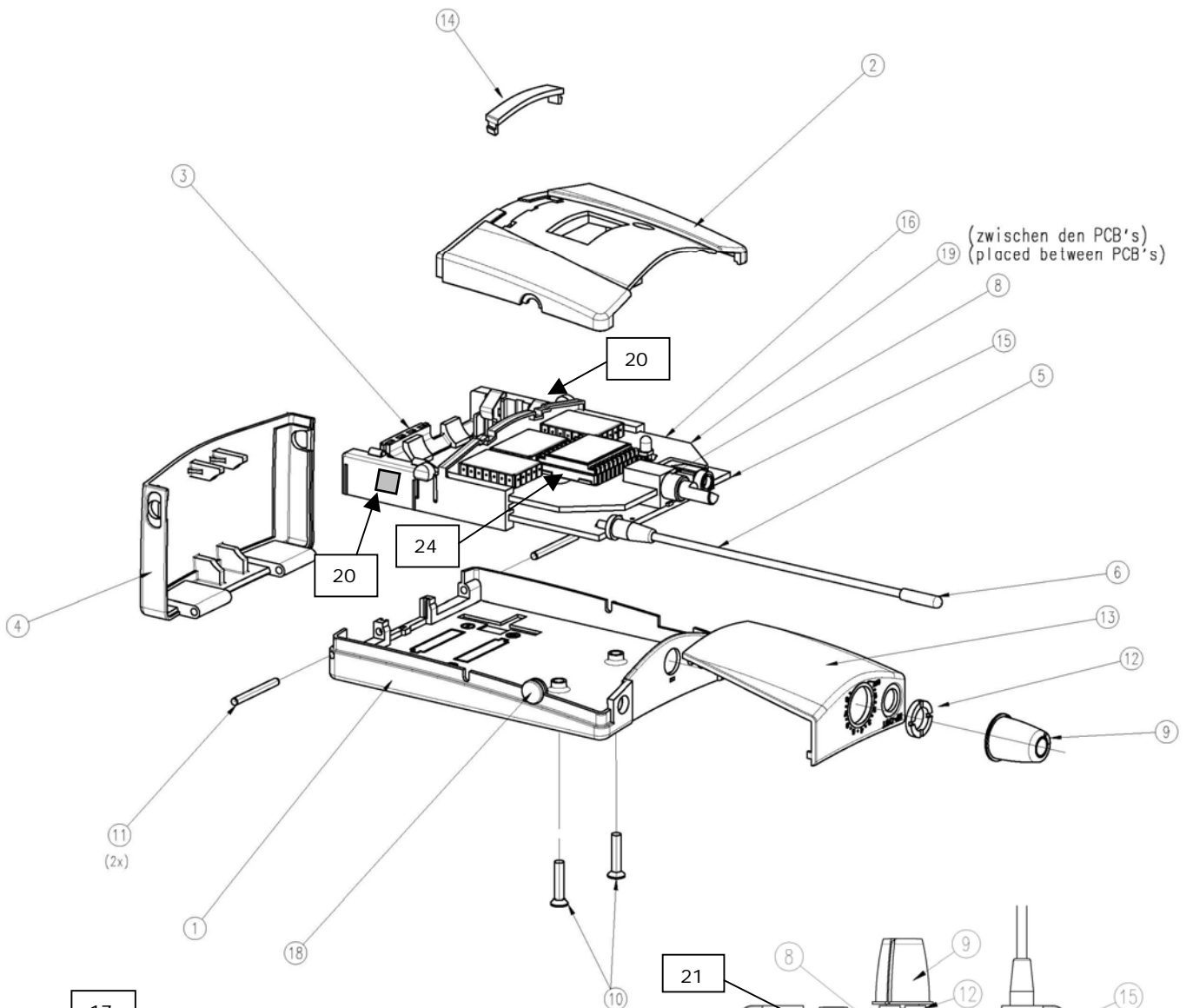
*) Letzte Stelle der Bestellnummer gemäß Frequenzband siehe untenstehende Tabelle.

Bei Bestellungen bitte immer angeben, für welches Band, Frequenz-Set und Leistung ein Print benötigt wird!!!

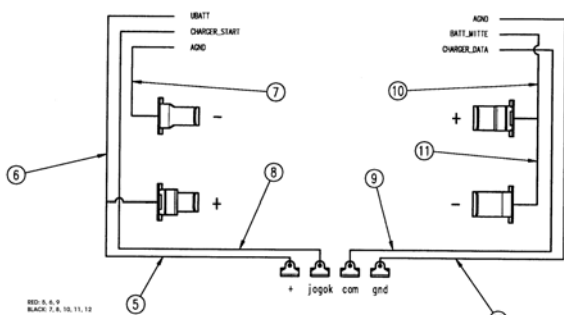
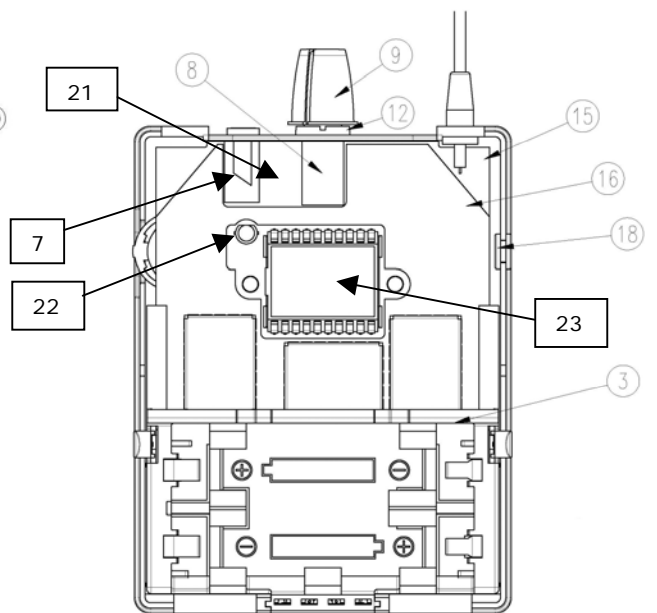
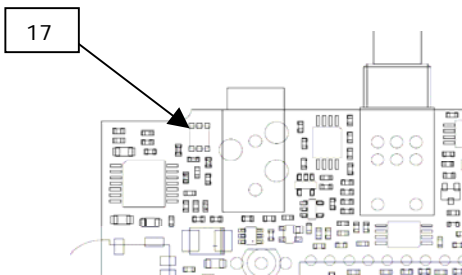
SST4

Frequency band and power / Frequenzband und Leistung															
Pos	*	BD3-CR 10mW	BD5-EU 50mW	BD5-US 100mW	BD5-JP 10mW	BD5-HO 10mW	BD5-TH 50mW	BD5-IL 10mW	BD6-EU 50mW	BD6-ISM 10mW	BD7-EU 50mW	BD7-US 100mW	BD8-EU 50mW	BD8-US 100mW	
4	30	1	-	-	-	-	-	-	-	-	-	-	-	-	
4	50	-	1	1	1	1	1	1	-	-	-	-	-	-	
4	60	-	-	-	-	-	-	-	1	1	-	-	-	-	
4	70	-	-	-	-	-	-	-	-	-	1	1	-	-	
4	80	-	-	-	-	-	-	-	-	-	-	-	1	1	
								-							
Range, Mhz		720- 750	790-820						835-865		500-530		570-600		

SPR4 3051Z00..



(zwischen den PCB's)
(placed between PCB's)



REV: 5.4.9
BLACK: P.4, 10, 11, 12

PCB_Bracket wiring scheme
(back view)

SPR4 Parts list / Stückliste

<i>Description</i>	<i>Pos.</i>	<i>Part number Bestellnummer</i>	<i>Quantity Stück</i>	<i>Bezeichnung</i>
Housing complete	1,3,4	3051M96030	1	Gehäuse komplett
Board bracket-assy.	3	3002M05010	1	Gehäuserahmen, komplett
Battery cover	4	3002Z09010	1	Batteriedeckel
Antenna assy.	5	3002M21020	1	Antenne, komplett
Rubber cap	6	2890Z18010	1	Kappe
3,5 stereo jack	7	0017E15030	1	3,5 stereo Buchse
Stereo-Volume-Pot w. switch	8	0021E05940	1	Volume -Poti
Knob	9	3051Z12010	1	Knopf
Screw M2,5x12	10	0965D25090	2	Schraube M2,5x12
Cylinder pin	11	0007D20050	2	Zylinderstift
Nut	12	3051Z11010	1	Mutter
Display cover	13	3002Z08020	1	Display - Abdeckung
Color code cover	14	3002Z16010	1	Farbcode - Abdeckung
Main board complete	15	3051M01010	1	Hauptprint, komplett
RF board complete	16	3051M020..*	1	HF-Print, komplett
SMD-Coil	17	9023E03400	1	SMD-Spule
Plastic plug	18	3051Z13010	1	Kunststoffstoppel
Shielding gasket	19	3051Z14010	1	Schirmgewebe
Small plate	20	3051Z18010	2	Plättchen
Jack socket cap	21	3051Z16010	1	Klinkenkappe
Bicolor LED	22	9014E00710	1	LED zweifarbig
LCD Display	23	0050E00500	1	LCD Display
Display backlight	24	0013E01970	1	Displaybelichtung
Belt-clamp	-	3002Z10010	1	Gürtelclip
Color code set	-	3002Z17010	1	Farbcode - Set
Warning label	-	9110U36100	1	Warnschild

*) Last digit of part number according to frequency see table below.

When ordering please always state for which band and frequency-set a board is needed!!!

*) Letzte Stelle der Bestellnummer gemäß Frequenzband siehe untenstehende Tabelle.

Bei Bestellungen bitte immer angeben, für welches Band und Frequenz-Set ein Print benötigt wird!!!

SPR4

Frequency band / Frequenzband														
Pos	*	BD3-CR	BD5-EU	BD5-US	BD5-JP	BD5-HO	BD5-TH	BD5-IL	BD6-EU	BD6-ISM	BD7-EU	BD7-US	BD8-EU	BD8-US
4	30	1	-	-	-	-	-	-	-	-	-	-	-	-
4	50	-	1	1	1	1	1	1	-	-	-	-	-	-
4	60	-	-	-	-	-	-	-	1	1	-	-	-	-
4	70	-	-	-	-	-	-	-	-	-	1	1	-	-
4	80	-	-	-	-	-	-	-	-	-	-	-	1	1
Range, Mhz		720-750	790-820					835-865		500-530		570-600		

SPC 4 Parts list / Stückliste

<i>Description</i>	<i>Pos.</i>	<i>Part number Bestellnummer</i>	<i>Quantity Stück</i>	<i>Bezeichnung</i>
Front panel	1	3000Z22130	1	Frontplatte
Powerswitch assy.	4	2997M01010	1	Schalter kompl.
On-off button	5	3000Z48010	1	On-off Knopf
Shuttlecover	6	3000Z47010	1	Abdeckung
Screw M3x8	8	7985D30110	8	Schraube M3x8
Colorcode transparent	9	3000Z36020	1	Farbcode transparent
Holder for shuttlecover	10	3000Z50010	1	Abdeckungshalterung
Bottom assy.	11	3000M17020	1	Gehäuse
Cover	12	3000Z15010	1	Gehäusedeckel
Housing foot	13	3000Z20010	4	Fuß
Bush	14	3000Z21010	4	Hülse
Label	15	3000Z37010	1	Schild
Cable compl. w. DC-socket	16	0110E02710	2	Kabel kompl. mit DC-Buchse
Insulating	17	3000Z38010	2	Isolierscheibe
Insulating disc	18	3000Z39010	2	Isolierscheibe
Ring nut	19	2841Z10010	5	Ringmutter
Washer	20	9999N06050	5	Sicherungsscheibe
Screw	21	7500D25000	2	Schraube
Screw M3x12	22	7985D30120	7	Schraube M3x12
Board compl.	23	3053M01010	1	Print kompl.
Heatsink	24	3053Z05010	1	Kühlkörper
Fan	25	0027E00710	1	Lüfter
Grommet	26	9999N07460	2	Tülle
Front assy.	27	3053M05010	1	Frontabdeckung
Screw M2,5	28	7985D25030	2	Schraube M2,5
Nut M2,5	29	0934D25030	2	Mutter M2,5
Fan protection wire	30	3053Z07020	1	Lüftersicherung
Amplifier IC	31	9015E43530	1	HF-Verstärker IC
Cable for PSU	-	0110E02570	1	Kabel für PSU