

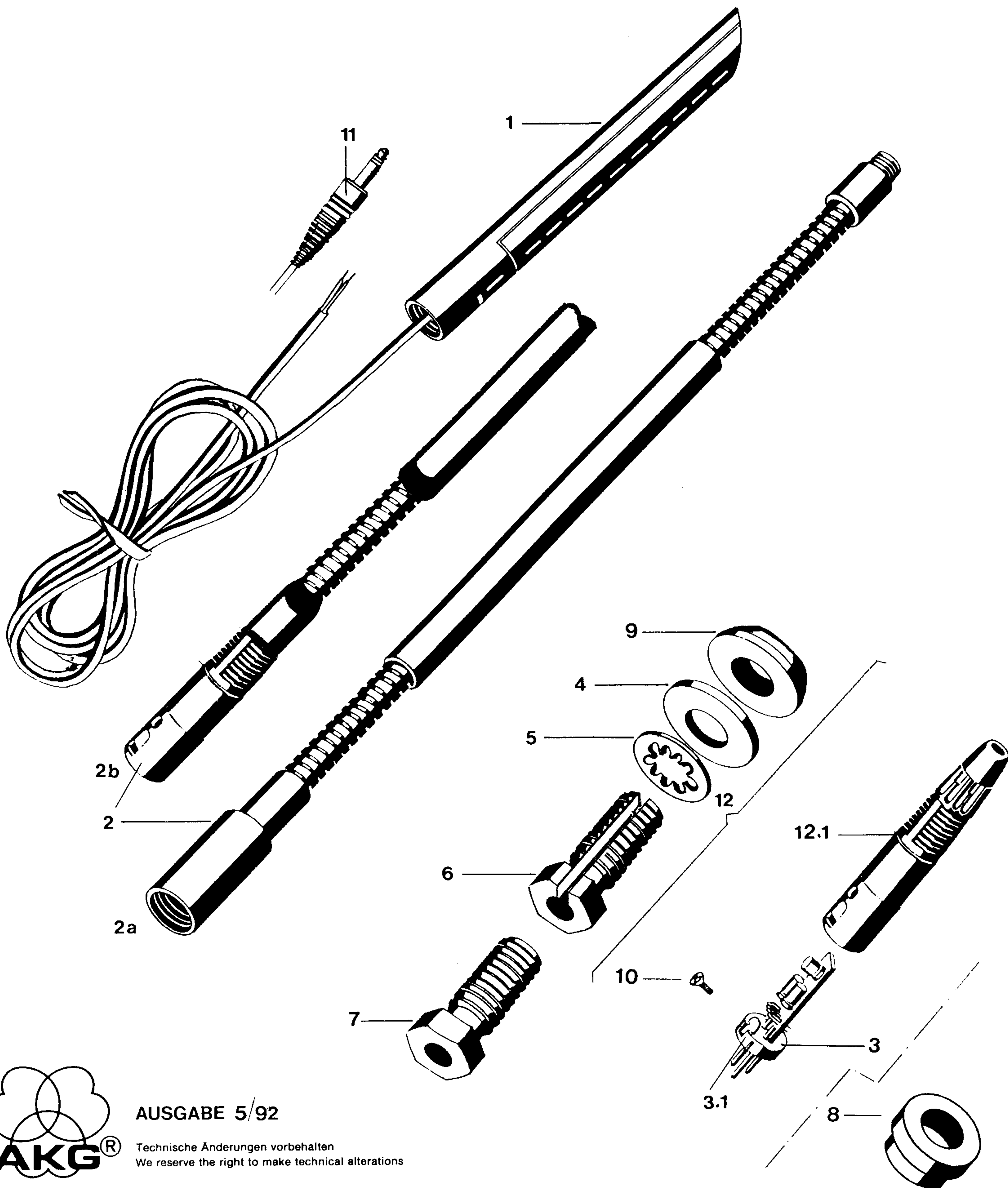
AKG

ACOUSTICS

SERVICE

C 580

2327 Z 00..



AUSGABE 5/92

Technische Änderungen vorbehalten
We reserve the right to make technical alterations

Q 80, C 580

Q 80	2327	Z	0001	A
C 580	2327	Z	0002	B
C 580 comb.	2327	Z	0003	C
C 580 E	2327	Z	0004	D
C 580-1	2327	Z	0012	E
C 580-1 comb.	2327	Z	0013	F
C 580 E1	2327	Z	0014	G
C 580-1comb/w	2327	Z	0015	H weiß/white

Benennung	Pos.Nr. Item	Bestellnummer Order number	Stk.-Zahl Quantity								Description
			A	B	C	D	E	F	G	H	
Mikrofon	1	2327 M 0501	1	1	-	-	-	-	-	-	Microphone
		2327 M 0502	-	-	1	-	-	-	-	-	
		2327 M 0503	-	-	-	1	-	-	-	-	
		2327 M 0504	-	-	-	-	1	1	1	-	
		2327 M 0507	-	-	-	-	-	-	-	1	
Schwanenhals	2a	2327 M 0301	-	1	1	-	1	1	-	-	Gooseneck
		2327 M 0401	-	-	-	1	-	-	1	-	
		2327 M 0303	-	-	-	-	-	-	-	1	
Print	3	2397 M 010414	-	-	-	-	-	-	1	-	Print-Assembly
Steckereinsatz	3.1	0016 E 0346	-	-	-	-	-	-	1	-	Connector
Scheibe	4	0433 D 1051	-	1	1	-	1	1	-	1	Washer
Zahnscheibe	5	6797 D 1000	-	3	3	-	3	3	-	3	Toothed Washer
Schraube mit Nut	6	2327 Z 1202	-	-	1	-	-	1	-	1	Slotted Screw
Schraube	7	2327 Z 1201	-	1	-	-	1	-	-	-	Screw
Scheibe	8	2327 Z 1101	-	2	2	-	2	2	-	2	Washer
Scheibe, schwarz weiß	9	2327 Z 1502	-	1	1	-	1	1	-	-	Washer, black
		2327 Z 1503	-	-	-	-	-	-	-	1	white
Schraube M 2,5x6	10	0966 D 2500	-	-	-	-	-	-	1	-	Screw M 2,5x6
Stecker 3,5mm 2pol	11	0016 E 0118	-	-	1	-	-	1	-	1	Jackplug 2pole

ZUBEHÖR**ACCESSORIES**

H 80, Klammer		6001 H 0008	-	-	2	-	-	2	-	2	H 80, Clip
W 580, Windschutz		2328 Z 0101	-	-	-	-	1	1	1	-	W 580, Windscreen
W 580, weiß		2328 Z 0102	-	-	-	-	-	-	-	1	W 580, weiß
PS3F-Lock, Buchse		2425 Z 0001	-	-	-	-	-	-	1	-	PS3F-Lock, Socket
Phantomadapter	12	2396 Z 0004	-	-	1	-	-	-	-	-	Phantom Adapter
		2397 Z 0004	-	-	-	-	-	1	-	1	Phantom Adapter
		2396 Z 0003	-	-	-	1	-	-	-	-	Phantom Adapter
Kabelmodul	12.1	0019 E 0092	-	-	1	-	-	-	-	-	Cable Module
		0019 E 0098	-	-	-	-	-	1	-	1	
		0019 E 0097	-	-	-	1	-	-	-	-	
Print, kpl.	3	2397 M 0103	-	-	1	1	-	-	-	-	PCB.-Assembly
		2397 M 0104	-	-	-	-	-	1	-	1	
Steckereinsatz	3.1	0016 E 0346	-	-	1	1	-	1	-	1	Connector
Schraube M 2,5x6	10	0966 D 2500	-	-	1	1	-	1	-	1	Screw M 2,5x6

Q 80, C 580

Benennung	Pos.Nr. Item	Bestellnummer Order number	Stk.-Zahl Quantity								Description
			A	B	C	D	E	F	G	H	
Kabel+3,5mm Buchse	a)	2466 K 0001	-	-	1	-	-	1	-	1	Cable+3,5mm Socket
Kabel per m		1801 Z 6401	-	-0,5	-	-0,5	-0,5				Cable per meter
Buchseneinsatz	b)	0017 E 0212	-	-	1	-	-	1	-	1	Socket Insert
Buchsengehäuse	c)	2397 Z 0201	-	-	1	-	-	1	-	1	Socket Housing

a) ist das Kabel am Phantomadapter mit der 3,5 mm Klinkenbuchse zum Anschluß der C 580 comb - Varianten. Buchseneinsatz b und Buchsengehäuse c müssen gemeinsam getauscht werden.

a) is the cable of the phantom adapter with a 3,5 mm female jackplug for connection of the C 580 comb - versions. Socket insert b and socket housing c have to be changed together in case of defect.

Varianten und Speisung:

- Das Q 80 ("A") besteht nur aus dem Mikrofon und entspricht damit Pos. 1.
- Das C 580 ("B") ist baugleich dem früheren Q 580 und besitzt wie das C 580-1 ("E") freie Kabelenden.
- C 580 comb ("C") und C 580-1 comb ("F") werden mit beige packem Phantomadapter geliefert.
- C 580 E ("D") und C 580 E1 ("G") haben einen am Schwanenhals fix montierten Phantomadapter.
- Das C 580-1 comb/w ("H") entspricht dem C 580-1 comb ist jedoch in weißer Farbe gehalten.

Varianten 1 bis 4 : Kapsel mit + Pol an Masse
 Leerlaufübertragungsfaktor: 3,5 mV/Pa (-69 dB)

Varianten 12 bis 15 : Kapsel mit - Pol an Masse
 Leerlaufübertragungsfaktor: 15 mV/Pa (-56 dB)

Für die alten Varianten A...D sind Ersatzteile nur bedingt und auf Anfrage lieferbar. Das Mikrofonrohr ist nicht servicebar. Es ist mittels Sicherungskleber am Schwanenhals fixiert. Bei Mikrofonen aus älterer Produktion kann es vorkommen, daß das Kabel im Schwanenhals festgeklebt ist und daher der Kabelmantel beim Abschrauben der Mikrofons aufreißt. Für diese Fälle stehen Austauschmikrofone komplett mit Schwanenhals, jedoch ohne Phantomadapter zu Sonderpreisen und auf Anfrage zur Verfügung. Bei Produkten aus neuer Fertigung ist das Mikrofonrohr vom Schwanenhals trennbar, ohne daß das Kabel beschädigt wird.

Versions and Powering:

- The Q 80 ("A") consists only of the microphone tube thus equals item 1.
- The C 580 ("B") is equal to the former Q 580 and has free cable ends as the C 580-1 ("E").
- C 580 comb ("C") and C 580-1 comb ("F") are delivered with separate phantom adapter.
- C 580 E ("D") and C 580 E1 ("G") have the phantom adapter attached to the flexible shaft.
- The C 580-1 comb/w ("H") equals the C 580-1 comb but is in white color.

The Q 80 ("A") consists of the microphone only (equal to item 1).
 The C 580 ("B") is identical to the formerly built Q 580.

Variations 1 to 4 : Capsule with positive ground
 Open loop sensitivity: 3,5 mV/Pa (-69 dB)
 Variations 12 to 15 : Capsule with negative ground
 Open loop sensitivity: 15 mV/Pa (-56 dB)

For the former versions A to D spare parts are available on a limited basis and on request. The microphone tube is not serviceable. It is secured to the flexible shaft by adhesive. In former production it sometimes happened that the cable stuck to the flexible shaft thus the cable coating was damaged upon removing the microphone tube. For these cases we have service microphones without phantom adapter but with flexible shaft and at special rates available. In products out of the recent production the microphone tube can be separated from the flexible shaft without damaging the cable.

Q 80, C 580

Prüfschaltung für Mikrofon ohne Phantomadapter / Test circuit for microphone without phantom adapter:

