

AKG ACOUSTICS

WMS 4000

Antennensystem-Komponenten

Beschreibung

WMS 4000 von AKG ist ein **ausserordentlich flexibles und hochentwickeltes** Drathlos-Mikrofonsystem speziell für Mehrkanalanwendungen. Umfangreiches Zubehör ermöglicht die exakte Auslegung des Systems auf spezielle Anforderungen und bietet gleichzeitig aussergewöhnliche Flexibilität im Betrieb bei einfachem Aufbau. Für den Aufbau einer komplexen Antennenanlage für Mehrkanalsysteme sind folgende Komponenten erhältlich:

a) Antennensplitter PS 4000

Der Antennensplitter PS 4000 besteht aus dem eigentlichen Antennensplitter und einer Gleichstromversorgung in einem 1 HE, 1/2 19" Ganzmetallgehäuse. Es können daher zwei Antennensplitter nebeneinander (**Rackeinbau-Set mitgeliefert**) oder auch ein PS 4000 beispielsweise neben einem Empfänger SR 4000 auf der selben Rackebene eingebaut werden. Der PS 4000 besitzt einen **Breitband-Antennenverstärker/verteiler** mit einer **UHF Bandbreite von 220 MHz** und ist somit für **alle innerhalb des Systems WMS 4000 verfügbaren Kanäle geeignet**. Der Antennensplitter ist mit zwei BNC-Antenneneingangsbuchsen ausgestattet. Das Diversity-Eingangssignal wird intern verstärkt und auf 4 Diversity-Ausgangspaare verteilt, der Antennensplitter besitzt daher insgesamt 4 x 2 BNC-Antennenausgangsbuchsen. Ebenfalls an der Rückseite des Geräts befinden sich 2 zusätzliche BNC-Ausgangsbuchsen zum Weiterleiten des Diversity-Antennensignals an einen weiteren Antennensplitter. **Bis zu 3**

Antennensplitter können direkt kaskadiert werden, wodurch bis zu 12 Empfänger mit nur zwei Antennen betrieben werden können.

Über spezielle Antennenweichen können weitere Systeme an ein Antennenpar angeschlossen werden. Der PS 4000 besitzt folgende Anzeige- und Bedienelemente:

- Eine blaue LED pro Antenneneingang zeigt durch Leuchten die ordnungsgemäße Funktion der angeschlossenen Kabel, Signalverstärker und Antennen an.
- Eine rote LED leuchtet bei Ausfall einer der am Eingang angeschlossenen Komponenten auf.
- Ein 10-stufiger Wahlschalter an der Frontplatte zur **Anpassung an die Antennenkabellänge** dient zur **Optimierung der Signalqualität**.
- Die **DC-Eingangsbuchse** an der Rückseite des PS 4000 dient zum Anschluss an das mitgelieferte Netzgerät oder die **optionale zentrale Stromversorgung PSU 4000** zur Speisung des Antennensplitters sowie der daran angeschlossenen Empfänger und Antennen über die Antennenkabel.



Besondere Merkmale

- Hochwertige HF-Komponenten zum Aufbau besonders flexibler und vielseitiger Antennenanlagen mit großen Antennenkabelängen sowie ...
- ... zum Aufbau verteilter Antennenanlagen für mehrere Räume
- Kaskadierbarer modularer Antennensplitter PS 4000
- Ultralinearer Antennenverstärker AB 4000 mit wasserfestem Gehäuse
- Passive und aktive Hochleistungs-Richtantennen SRA 1 und SRA 2B
- Omnidirektionale Booster-Antenne RA 4000 B für den Einsatz in Innenräumen und im Freien
- Umfangreiches Zubehör



b) Antennenverstärker AB 4000

AB 4000 ist ein im Kabelweg integrierbarer Verstärker (In-Line-Antennenverstärker) zum Aufholen der Antennenkabeldämpfung bei **großen Leitungslängen**. Der **ultralineare HF-Verstärker** mit **17 dB Verstärkung** kann entweder vom PS 4000 oder durch ein externes Netzgerät **fern gespeist** werden. Der AB 4000 kann daher mit Kabellängen von bis zu 90 m (RG58-Kabel) bzw. 220 m (RG213-Kabel) eingesetzt werden. **Zwei Antennenverstärker AB 4000 können in Serie kaskadiert werden**, ohne den Signal/Rauschabstand der Drahtlos-Mikrofonanlage zu verschlechtern. Ein 10-stufiger Wahlschalter zur **Anpassung an die Antennenkabellänge** ermöglicht eine **Optimierung der Signalqualität**.

Der Antennenverstärker ist mit 2 BNC-Buchsen und einer Einschaltkontroll-LED ausgestattet. Durch das wasserfeste Gehäuse ist der AB 4000 auch für die Anwendung im Freien geeignet.

c) Booster-Antenne RA 4000 B

RA 4000 B ist eine aktive omnidirektionale Antenne mit einem eingebauten, speziell abgestimmten Breitband-UHF-Verstärker **für alle Kanäle des Systems WSM 4000**. Dieser **ultralineare HF-Verstärker** ist für **Fernspeisung** durch den Antennensplitter PS 4000 geeignet. **Die Verstärkung von ca. 17 dB** ermöglicht das Aufholen der Dämpfung eines RG58-Kabels von bis zu 40 m Länge bzw. eines RG213-Kabels von 100 m Länge. Falls erforderlich, kann der RA 4000 B zum Aufholen noch höherer Kabeldämpfungen mit einem Antennenverstärker AB 4000 kaskadiert werden. Die Antenne besitzt eine BNC-Buchse zum Anschluss eines BNC-Antennenkabels.

d) Passive Richtantenne SRA 1

SRA 1 ist eine passive UHF-Antenne mit hypernierenförmiger Richtcharakteristik. Durch die spezielle Formgebung der Antenne ergibt sich ein maximaler Gewinn von ca. 6 dB in der Hauptempfangsrichtung, was einer Vervierfachung der von Sender abgestrahlten Leistung entspricht. Die Antenne besitzt eine BNC-Buchse zum Anschluss eines Antennenkabels.

e) Aktive Richtantenne SRA 2B

SRA 2B ist eine aktive gerichtete Panel-Antenne mit einem eingebauten, speziell abgestimmten Breitband-UHF-Verstärker **für alle Kanäle des Systems WSM 4000**. Der Empfangswinkel der Antenne beträgt ca. 70°, der Gewinn in Hauptempfangsrichtung etwa 6 dB. Die Reichweite in Hauptempfangsrichtung beträgt bei Sichtverbindung bis zu 200 m. Der eingebaute **ultralineare HF-Verstärker** ist für **Fernspeisung** durch den Antennensplitter PS 4000 geeignet. **Die Verstärkung von ca. 17 dB** ermöglicht das Aufholen der Dämpfung eines RG58-Kabels von bis zu 40 m Länge bzw. eines RG213-Kabels von 100 m Länge. Falls erforderlich, kann die SRA 2B zum Aufholen noch höherer Kabeldämpfungen mit einem Antennenverstärker AB 4000 kaskadiert werden. Die Antenne besitzt eine BNC-Buchse zum Anschluss eines BNC-Antennenkabels.

Auf Anfrage ist die SRA 2B auch mit einem **optionalen Laserzeiger** zur optimalen Positionierung und Ausrichtung erhältlich.

f) Antennenspeisegerät ASU 4000

ASU 4000 ist ein InLine-Speisegerät für **große Antennenanlagen** zum Einspeisen einer Versorgungsspannung von 12 V DC in eine Antennenleitung. Das ASU 4000 erlaubt die Fernspeisung sämtlicher AKG Antennensystem-Komponenten wie AB 4000, SRA 2B und RA 4000 B in Fällen, wo der angeschlossene Antennensplitter PS 4000 keine Versorgungsspannung liefert (z.B. bei verteilten Antennenanlagen mit Standard-Antennenweichen - siehe auch Abb. 3 und 4). Das ASU 4000 besitzt 2 BNC-Buchsen, eine Einschaltkontroll-LED und einen DC-Eingang zum Anschluss des Netzgeräts. Durch das wasserfeste Metallgehäuse ist das ASU 4000 auch für den Einsatz im Freien geeignet.



Technische Daten

Antennensplitter PS 4000

Typ: 2 x 1 auf 4 SR 4000 + 2 x 1 PS (kaskadierbar)

Trägerfrequenzbereich: 650 - 870 MHz

Dämpfung: +2, 0, -2, -4, -6 dB, schaltbar

HF-Eingänge: 2 BNC-Buchsen, 50 Ohm

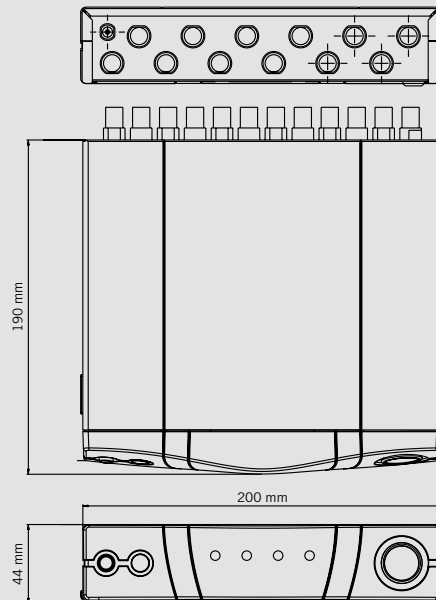
HF-Ausgänge: 10 BNC Buchsen, 50 Ohm

Versorgungsspannung: 12 V DC

Abmessungen: 200 x 190 x 44 mm

Gewicht: ca. 970 g

Masszeichnungen



Omnidirektionale Booster-Antenne RA 4000 B

Trägerfrequenzbereich: 650 - 870 MHz

Verstärkung: 17 dB

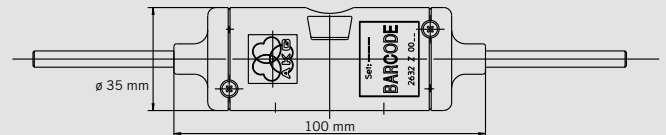
HF-Eingang: 1 BNC- Buchse, 50 Ohm

HF-Ausgang: 1 BNC- Buchse, 50 Ohm

Versorgungsspannung: 8 V DC zugeführt über Antennenkabel von PS 4000 oder ASU 4000

Abmessungen: 110 x 35 mm

Gewicht: ca. 100 g



Passive Richtantenne SRA 1

Trägerfrequenzbereich: 658 - 954 MHz

Gewinn: ca. 6 dB

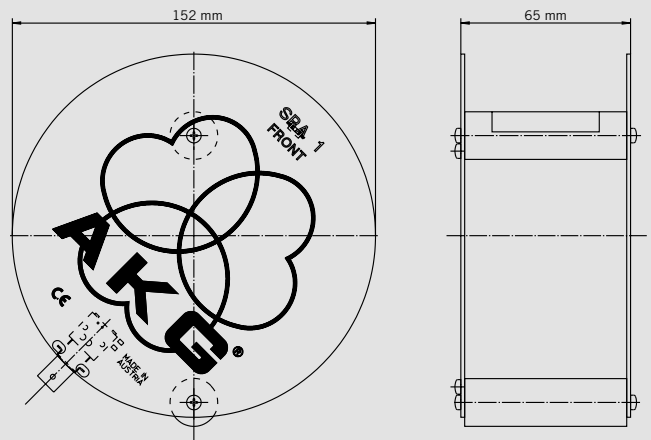
Öffnungswinkel: 70°

Rückdämpfung (180°): min. 13 dB

Seitendämpfung (90° ... 110°): ca. 25 dB

Abmessungen: 152 mm ø, 65 mm tief

Gewicht: 180 g



AKG ACOUSTICS

Technische Daten

Passive Richtantenne SRA 2B

Trägerfrequenzbereich: 650 - 870 MHz

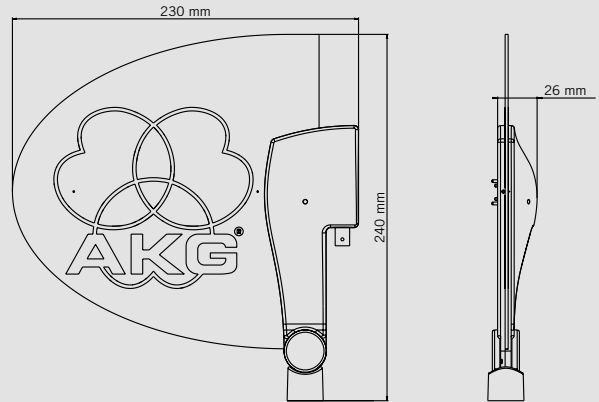
Gewinn: ca. 6 dB

Öffnungswinkel: 70°

Elektronische Verstärkung: ca. 17 dB

Abmessungen: 230 x 240 x 26 mm

Gewicht: ca. 250 g



Antennenverstärker AB 4000

Trägerfrequenzbereich: 650 - 870 MHz

Verstärkung: ca. 17 dB

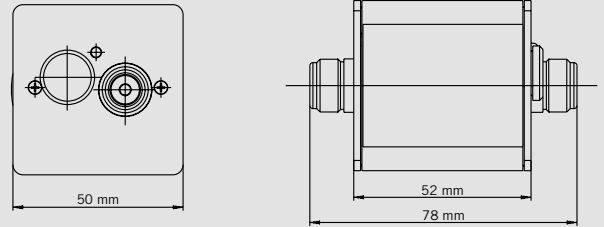
HF-Eingänge: 1 BNC- oder N-Buchse, 50 Ohm

HF-Ausgänge: 1 BNC- oder N-Buchse, 50 Ohm

Versorgungsspannung: 8 V DC zugeführt über Antennenkabel von PS 4000 oder ASU 4000

Abmessungen: 78 x 50 x 50 mm

Gewicht: ca. 150 g



Antennenspeisegerät ASU 4000

Trägerfrequenzbereich: 650 - 870 MHz

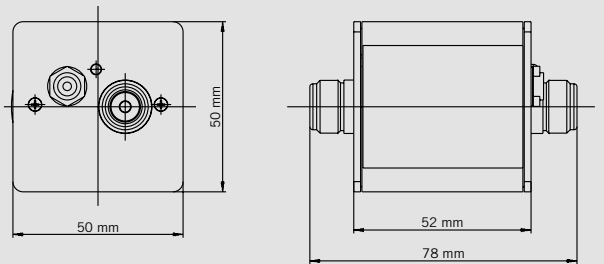
HF-Eingang: 1 BNC- oder N-Buchse, 50 Ohm

HF-Ausgang: 1 BNC- oder N-Buchse, 50 Ohm

Versorgungsspannung: 12 V DC

Abmessungen: 78 x 50 x 50 mm (beide Ausführungen)

Gewicht: ca. 150 g



AKG Acoustics GmbH

Lemböckgasse 21-25, P.O.B. 158, A-1230 Vienna/AUSTRIA,
Tel.: (+43 1) 86 654-0*, Fax: (+43 1) 86 654-7516, www.akg.com, e-mail: sales@akg.com
Hotline: (+43 676) 83200 888, hotline@akg.com

AKG Acoustics GmbH

Bodenseestraße 228, D-81243 München/DEUTSCHLAND, Tel: (+49 89) 87 16-0,
Fax: (+49 89) 87 16-200, www.akg.com/de, e-mail: infode@akg.com
Hotline: (+49 89) 87 16-22 50, hotlinede@akg.com

AUDIO TECH KST AG

Neue Bahnhofstraße 144, 4132 Muttentz - BL/Schweiz, Tel: (+41 61) 461 09 00,
Fax: (+41 61) 461 09 31, www.audiotech.ch, e-mail: info@audiotech.ch

Detaillierte Informationen über die WMS 4000-Serie sowie weitere Produkte vom AKG erhalten Sie im Fachhandel oder im Internet unter www.akg.com
Technische Änderungen vorbehalten.

02/04/Proa-Nr. 1449

