

AKG ACOUSTICS

HT 4000 / PT 4000

Beschreibung

Die Übertragungseigenschaften des Taschensenders PT 4000 und des Handsenders HT 4000 von AKG sind identisch, die **maximale Sendeleistung** beträgt **50 mW (ERP)**. Ein spezielles Kompendersystem (Kompressor/Expander) ermöglicht eine Dynamik von mehr als 112 dB am Ausgang des Empfängers. Die Audiobandbreite ist linear von 35 Hz bis 20 kHz. Die Reichweite zwischen Sender und Empfänger beträgt bis zu 100 m oder mehr. Hand- und Taschensender arbeiten in einer **UHF-Schaltbandbreite von 30 MHz** und verfügen über mehrere Presets mit intermodulationsfreien Frequenzen sowie über eine Frequenzsuchfunktion mit der bis zu 1200 schaltbare Frequenzen eingestellt werden können. Zusätzlich zum aufmodulierten Audiosignal übertragen die Sender einen **Pilotton als verschlüsselten Datenträger** (auf 32,768 kHz) für wichtige Informationen wie z.B. Batteriezustand und die Stellung des MUTE-Schalters an den Empfänger. Der Handsender HT 4000 und der Taschensender PT 4000 werden durch zwei AA-Batterien mit Strom versorgt. Die **Betriebszeit** mit normalen 1,5 V-Alkalizellen beträgt **bis zu 15 Stunden**. Der optionale **Akku BP 4000** mit Smart Battery Management System bietet eine Betriebszeit von bis zu 12 Stunden, wobei die Restspielzeit am Display des Senders und des Empfängers überprüft werden kann.

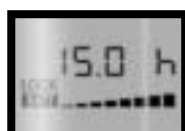
Beide Sender verfügen über ein **Display mit Hintergrundbeleuchtung** und einen **Jog-Schalter** zur einfachen Einstellung und Kontrolle sämtlicher Parameter. Das Display zeigt die gewählte Frequenz, Eingangsempfindlichkeit, Restspielzeit der Batterien sowie LOCK-Modus und die Stellung des MUTE-Schalters an. Neben dem Display und Jog-Schalter besitzen der HT 4000 und PT 4000 einen **verriegelbaren Ein/Ausschalter** und einen separaten **MUTE-Schalter** mit klar erkennbaren Stellungen, sowie eine Kontroll-LED. Eine **beschriftbare Farbcodierung** dient zur einfachen Erkennung der einzelnen Kanäle einer Mehrkanalanlage.

Taschensender PT 4000

Der Taschensender ist sowohl für **Mikrofon- als auch Linepegel-Signale** geeignet, wobei die Eingangsempfindlichkeit zur optimalen Pegelanpassung von 0 bis 25 dB einstellbar ist. Mit seiner kurzen 1/4-Antenne ist der Sender leicht zu montieren und angenehm zu tragen. Eine **verriegelbare Mini-XLR-Stecker TA-3F** erlaubt den einfachen Anschluss einer breiten Palette von AKG Headset-, Lavalier- oder Instrumentalmikrofonen (z.B. der MicroMic Serie) oder auch Instrumentenkabeln. Der PT 4000 besitzt zusätzlich eine 2,5 mm-Klinkenbuchse zum Anschluss des optionalen **externen Mute-Schalters RMS 4000**.

Handsender HT 4000

Der HT 4000 ist mit einer robusten mechanischen Verbindung für **austauschbare Mikrofonköpfe** ausgestattet. Für den Handsender HT 4000 gibt es 6 Vokalmikrofonköpfe und zwar die dynamischen Modelle D 880 WL 1, D 3700 WL 1, D 3800 WL 1 sowie die Kondensatormodelle 900 WL 1, C 5900 WL 1 und C 535 WL 1.



Restspielzeit-Anzeige



Automatische Gain-Einstellung



Frequenz-Presets



Besondere Merkmale

- Breitband-UHF-Handsender mit wechselbaren Mikrofonköpfen
- Breitband-UHF-Handsender mit Metall-Druckgussgehäuse
- Werksseitig vorprogrammierte Frequenzgruppen (Presets)
- Bis zu 24 intermodulationsfreie Frequenzgruppen pro 30 MHz Schaltbandbreite
- LCD-Display mit Hintergrundbeleuchtung zur Kontrolle der Betriebsparameter auf einen Blick
- Jog-Schalter für einfachste Einstellung sämtlicher Funktionen
- Integrierte Ladekontakte zum direkten Aufladen des optionalen Akkus BP 4000
- Mehr als 15 Stunden Dauerbetriebszeit mit 2 AA Alkali-Batterien oder mindestens 12 Stunden mit optionalem Akku BP 4000
- Umfangreiches optionales Zubehör für individuelle Systemlösungen



AKG ACOUSTICS

Technische Daten

Taschensender PT 4000

Trägerfrequenzbereiche: 650 – 680, 680 – 710, 720 – 750, 760 – 790, 790 – 820, 835 – 863 MHz

Trägerfrequenzen: max. 1200

Modulationsart: FM

Nennhub: ±20 kHz

Audioübertragungsbereich: 35 - 20.000 Hz

Klirrfaktor bei 1 kHz: <0,3% bei Nennhub

Signal/Rauschabstand: 120 dB(A)

Sendeleistung: 50 mW ERP

Audioeingang: 3-polige Mini XLR-Buchse

Stromaufnahme: <135 mA

Spannungsversorgung: 2 x AA 1,5 V-Batterien oder Akku BP 4000

Betriebszeit: typ. 15 h mit Alkali-Batterien, typ. 12 h mit BP 4000

Abmessungen: 70 x 90 x 25 mm

Gewicht: 320 g ohne Batterien

Handsender HT 4000

Trägerfrequenzbereiche: 650 – 680, 680 – 710, 720 – 750, 760 – 790, 790 – 820, 835 – 863 MHz

Trägerfrequenzen: max. 1200

Modulationsart: FM

Nennhub: ±20 kHz

Audioübertragungsbereich: 35 - 20.000 Hz

Klirrfaktor bei 1 kHz: <0,3% bei Nennhub

Signal/Rauschabstand: 120 dB(A)

Sendeleistung: 50 mW ERP

Max. Schalldruck: 140 dB SPL

Stromaufnahme: <125 mA

Versorgungsspannung: 2 x AA 1,5 V-Batterien oder Akku BP 4000

Betriebszeit: 15 h mit Alkali-Batterien, 12 h mit BP 4000

Abmessungen: 239 x 39 mm

Gewicht: 320 g ohne Batterien

Ausschreibungstext

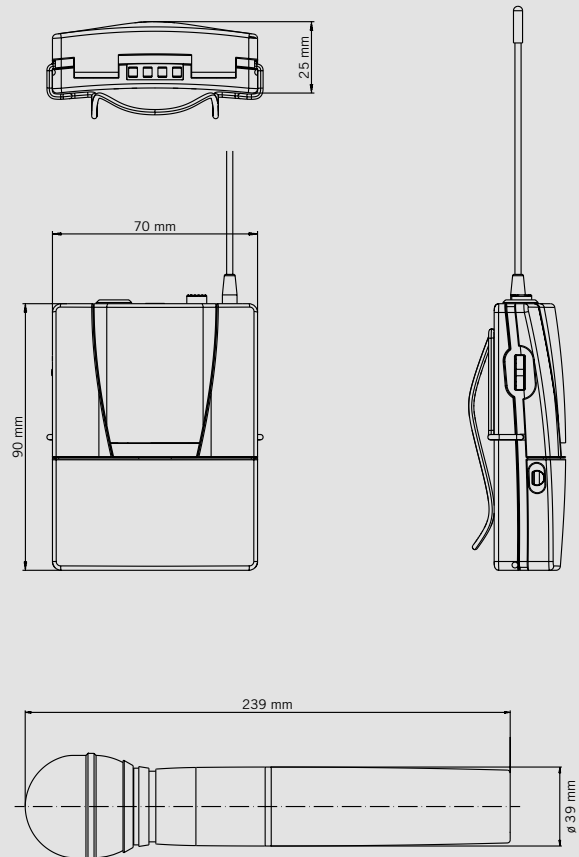
Handsender HT 4000

Handsender für tauschbare Mikrofonköpfe; Schaltbandbreite von 30 MHz; HF-Ausgangsleistung 50 mW; Sendeantenne im Gehäuse integriert; Audio-Übertragungsbandbreite 35 Hz – 20.000 Hz; Signal/Rauschabstand 120 dB(A); Klirrfaktor bei 1 kHz: <0,3% bei Nennhub; Eingangspegel 140 dB SPL bei Nennhub; Versorgungsspannung durch 2 x AA 1,5 V-Batterien; Betriebszeit bis 15 Std. mit Alkali-Batterien; Integrierte Ladkontakte zum direkten Aufladen des Handsenders; LCD-Display mit Hintergrundbeleuchtung; LED-Anzeige für Übersteuerung und Batterie-Restspielzeit; Ein/Ausschalter; Mute-Schalter; Abmessungen: 239 x 39 mm ohne Mikrofonkopf.

Taschensender PT 4000

Audioeingang mit verriegelbarer 3-poliger Mini XLR-Stecker TA-3 für Mikrofon und Linepegel-Pegel; Eingangsempfindlichkeit regelbar von 0 bis 25 dB; 2,5 mm-Klinkenbuchse für externen Mute-Schalter; Schaltbandbreite von 30 MHz; HF-Ausgangsleistung 50 mW; I/4-Antenne; Audio-Übertragungsbandbreite 35 Hz – 20.000 Hz; Signal/Rauschabstand 120 dB(A); Klirrfaktor bei 1 kHz: <0,3% bei Nennhub; Versorgungsspannung durch 2 x AA 1,5 V-Batterien; Betriebszeit bis 15 Std. mit Alkali-Batterien; Integrierte Ladkontakte zum direkten Aufladen des Taschensenders; LCD-Display mit Hintergrundbeleuchtung; LED-Anzeige für Übersteuerung und Batterie-Restspielzeit; Ein/Ausschalter; Mute-Schalter; Abmessungen: 70 x 90 x 25 mm; Gewicht: 320 g ohne Batterien.

Masszeichnungen



AKG Acoustics GmbH

Lemböckgasse 21–25, P.O.B. 158, A-1230 Vienna/AUSTRIA,
Tel.: (+43 1) 86 654-0*, Fax: (+43 1) 86 654-7516, www.akg.com, e-mail: sales@akg.com
Hotline: (+43 676) 83200 888, hotline@akg.com

AKG Acoustics GmbH

Bodenseestraße 228, D-81243 München/DEUTSCHLAND, Tel: (+49 89) 87 16-0,
Fax: (+49 89) 87 16-200, www.akg.com/de, e-mail: infode@akg.com
Hotline: (+49 89) 87 16-22 50, hotlinede@akg.com

AUDIO TECH KST AG

Neue Bahnhofstraße 144, 4132 Muttenz – BL/Schweiz, Tel: (+41 61) 461 09 00,
Fax: (+41 61) 461 09 31, www.audiotech.ch, e-mail: info@audiotech.ch

H A Harman International Company

Detaillierte Informationen über die WMS 4000-Serie sowie weitere Produkte vom AKG erhalten Sie im Fachhandel oder im Internet unter www.akg.com
Technische Änderungen vorbehalten.

02/04/Proa-Nr. 1449

www.akg.com

