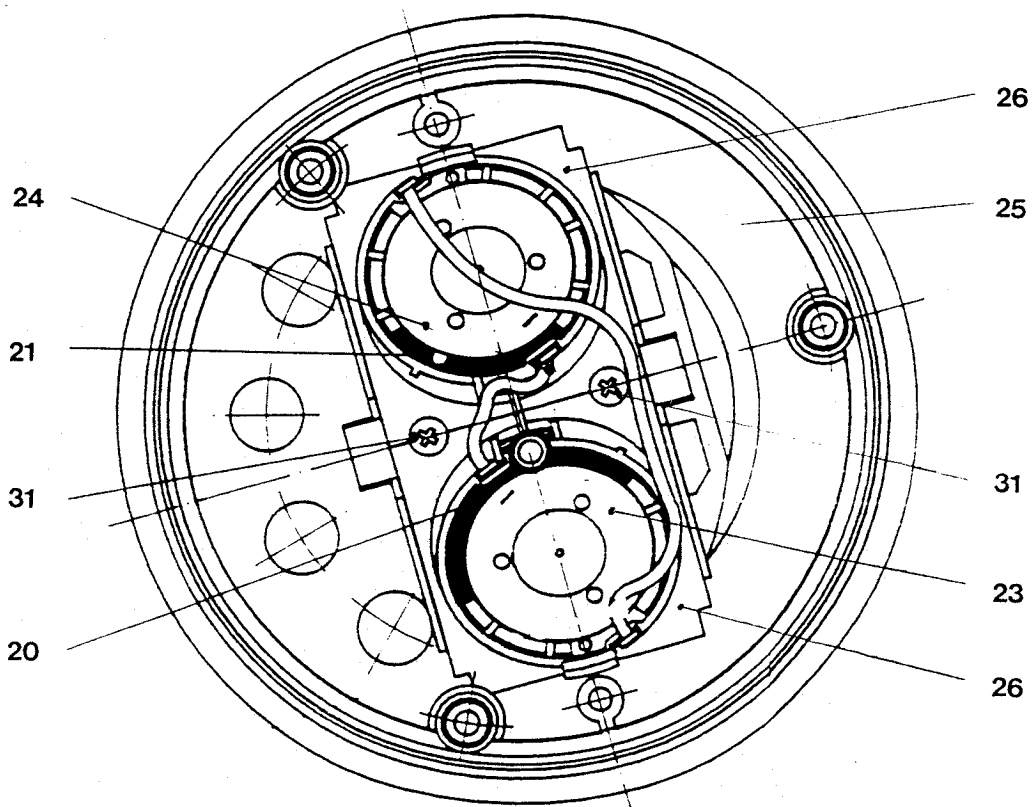
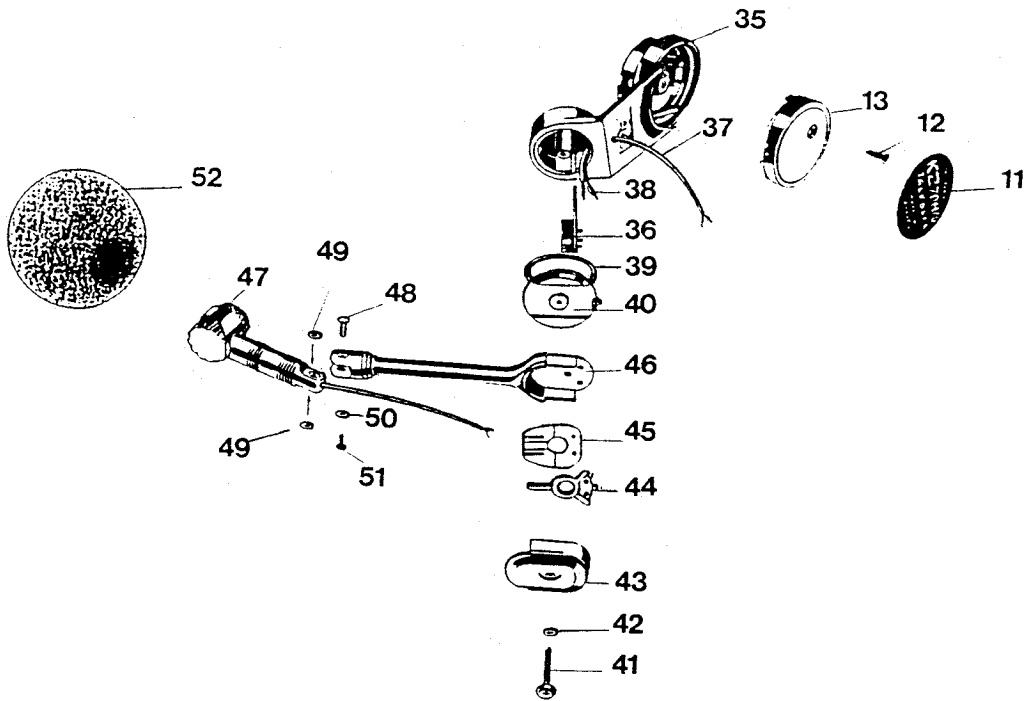


K 270



ERSATZTEILE K 270 SPARE PARTS

K 270 2470 Z 0001: A
 K 270 Studio 2470 Z 0003: B
 K 270 HQ 2470 Z 0004: C
 K 270 HC 2470 Z 0005: D

Benennung	Pos.Nr. Item	Bestellnummer Order Number	Stückzahl Quantity			Description
			A	B	C D	
Bügel	1	2040 M 0209	1	1	1 1	Outer headband
Bügelband	2	2058 Z 0901	1	1	1 1	Inner headband
Deckel, links	3	2040 Z 2201	1	1	1 1	Cover, left
Deckel, rechts	4	2040 Z 2101	1	1	1 1	Cover, right
Führungskeil	5	2040 Z 3602	2	2	2 2	Headband guide
Führung	6	2040 Z 1724	2	2	2 2	Slider
Gummischlaufe	7	2040 M 0303	2	2	2 2	Rubber loop
Scheibe	8	2040 Z 1802	2	1	1 1	Disc
Schraube 2,2 x 9,5	9	7983 D 2201	4	4	4 4	Screw 2,2 x 9,5
Schild "AKG"	10	4600 S 0006	1	1	1 1	Plate "AKG"
Schild "K 270"	11	4600 S 0005	1	-	- -	Plate "K 270"
"K 270 Studio"		4600 S 0007	-	1	- -	"K 270 Studio"
"K 270 HQ"		4600 S 0008	-	-	1 -	"K270 HQ"
"K 270 HC"		4600 S 0009	-	-	- 1	"K270 HC"
Schraube EJOT KB 22x7	12	0099 N 2201	2	2	2 2	Screw EJOT 22x7
Deckel	13	2123 Z 0402	2	2	2 2	Cover
Schraube M 4x12	14	0084 D 4000	2	2	2 2	Screw M 4x12
Gelenkstück	15	2123 Z 0302	2	2	1 1	Swivel shell
Mutter M4	16	0562 D 4000	2	2	2 2	Nut M4
Dämpfungsstreifen	17	2123 Z 1101	2	2	2 2	Damper strip
Zierring	18	2470 Z 0401	2	-	2 2	Ornamental ring
		2470 Z 0402	-	2	- -	
Gehäuse	19	2470 Z 0201	2	2	2 2	Cup
Baßrohr 1	20	2470 Z 0101	2	2	2 2	Bassresonator 1
Baßrohr 2	21	2470 Z 0501	2	2	2 2	Bassresonator 2
Abdeckung	22	2470 Z 0301	2	2	2 2	Cover
Kapsel DKK 32	23	2030 Z 0040	2	2	2 2	Capsule DKK 32
Kapsel DKK 32	24	2030 Z 0029	2	2	2 2	Capsule DKK 32
Scheibe	25	2381 Z 0104	2	2	2 2	Cover
Kapselabdeckung	26	2381 Z 0202	4	4	4 4	Capsule cover
Schraube EJOT KB30x10	27	0099 N 3002	6	6	6 6	Screw EJOT
Polster	28	2058 Z 1001	2	2	2 2	Cushion
Verschuß	29	2040 Z 1901	1	1	1 1	Stopper
Kabel kompl.	30	2315 K 0011	1	1	- -	Cable compl.
Kabel per m	--	1801 Z 7601	3	3	- -	Cable in meters
Kabel kompl.	30	2477 K 0001	-	-	1 1	Cable compl.
Kabel per m	--	1801 Z 7001	-	-	3 3	Cable in meters
Kabel kompl.	30	2502 K 0003	1	1	- -	Cable compl.
Adapterstecker	53	0018 E 0335	1	1	- -	Adapter Plug
Stecker	30.1	0016 E 0217	1	1	- -	Plug
Tülle	30.2	2040 Z 1001	1	1	- -	Grommet
Schraube EJOT KB 30x7	31	0099 N 3001	4	4	4 4	Screw EJOT
Schaltfingerscheibe	32	2470 Z 0601	-	1	1 1	Switchlever disc
Schaltstift	33	2470 Z 0701	-	1	1 1	Switch-pin
Mikroschalter	34	0040 E 0127	-	2	2 2	Microswitch
Gelenkstück	35	2470 M 0201	-	-	1 1	Swivel
Print, kpl.	36	2470 M 0101	-	-	- 1	PCB - assy.
		2470 M 0102	-	-	1 -	
Kabel per Meter	37	1801 Z 1101	-	-	x x	Cable in meters
Kabel per Meter	38	1801 Z 6101	-	-	x x	Cable in meters
O - Ring	39	6000 N 0005	-	-	1 1	Rubber Ring
Zwischenteil	40	2470 Z 1101	-	-	1 1	Disc

Benennung	Pos.Nr. Item	Bestellnummer		Stückzahl				Description
		Order	Number	Quantity				
				A	B	C	D	
Schraube EJOT KB22x14	41	0099	N 2203	-	-	1	1	Screw EJOT
Scheibe 2,5	42	0125	D 0251	-	-	1	1	Washer 2,5
Deckel	43	2470	Z 1201	-	-	1	1	Lid
Printaufsatz	44	2215	Z 4701	-	-	1	1	PCB. Support
Print	45	2215	Z 4201	-	-	1	1	PCB.
Gelenkarm	46	2215	Z 3401	-	-	1	1	Hinged Arm
Dyn. System, kpl.	47	2215	M 0902	-	-	1	-	Dyn.Caps.Assy.
Electretsyst., kpl.		2215	M 0904	-	-	-	1	Electret Caps.
Gewindebolzen	48	2215	Z 4901	-	-	1	1	Bolt
Bremsscheibe	49	2215	Z 5101	-	-	2	2	Friction Disc
Scheibe 1,5	50	0433	D 0151	-	-	1	1	Washer
Schraube M 1,4x3	51	0084	D 1405	-	-	1	1	Screw
Windschutz W 45	52	2345	Z 0101	-	-	1	-	Windscreen W 45
Windschutz W 44		2344	Z 0101	-	-	-	1	Windscreen W 44
Adapterstecker	53	0018	E 0335	1	1	-	-	Adapter Plug

REPARATURHINWEISE:

Die Kapseln 23 und 24 sind nur mit Deckel 26 erhältlich. Kapsel 23 ist bei der rechten Hörmuschel das untere, bei der linken Muschel das obere System. Baßrohr 1 (20) sitzt immer in Kapsel 23, Baßrohr 2 (21) in Kapsel 24. Der zylindrische Ansatz vom Baßrohr 1 mündet in der korrespondierenden Bohrung des Gehäuses 19. Die beiden Baßrohre (20 und 21) sind so anzubringen, daß die entsprechende Ausnehmung über dem Inphase-Anschluß liegt (gekennzeichnet durch " - ").

HINTS FOR REPAIR:

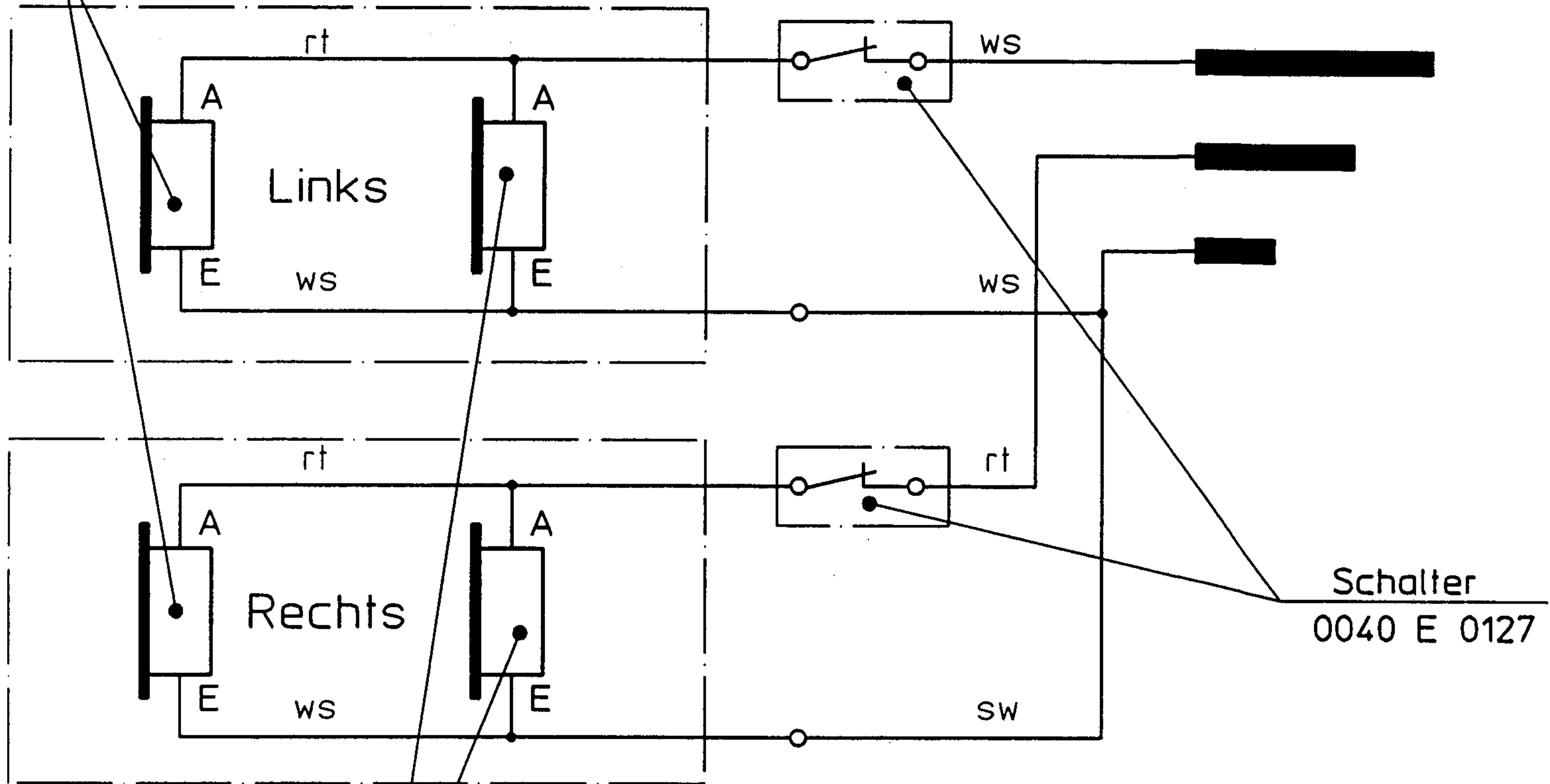
Capsules 23 and 24 are available with cover 26 only. In the right earpiece capsule 23 is the lower and in the left earpiece the upper system. Bass resonator 1 (20) is always fitted to capsule 23 and bass resonator 2 (21) to capsule 24. The cylindrical tube of bass resonator 1 protrudes through the respective hole of cup 19. Both resonators have a notch for the inphase contact of the capsule (marked by " - ").

K270	K270
HC/HQ	K270 Studio

Kabelbeschaltung:		K270	K270
links, inphase	gelb	gelb	
links	blau	weiß	}
rechts, inphase	rot	rot	
rechts	schwarz	weiß	}
Mikrofon, inph.	weiß	----	
Mikrofon	Schirm	----	
Cable wiring:			
left, inphase	yellow	yellow	
left	blue	white	}
right, inphase	red	red	
right	black	white	}
Mic. inphase	white	----	
Mic.	screen	----	

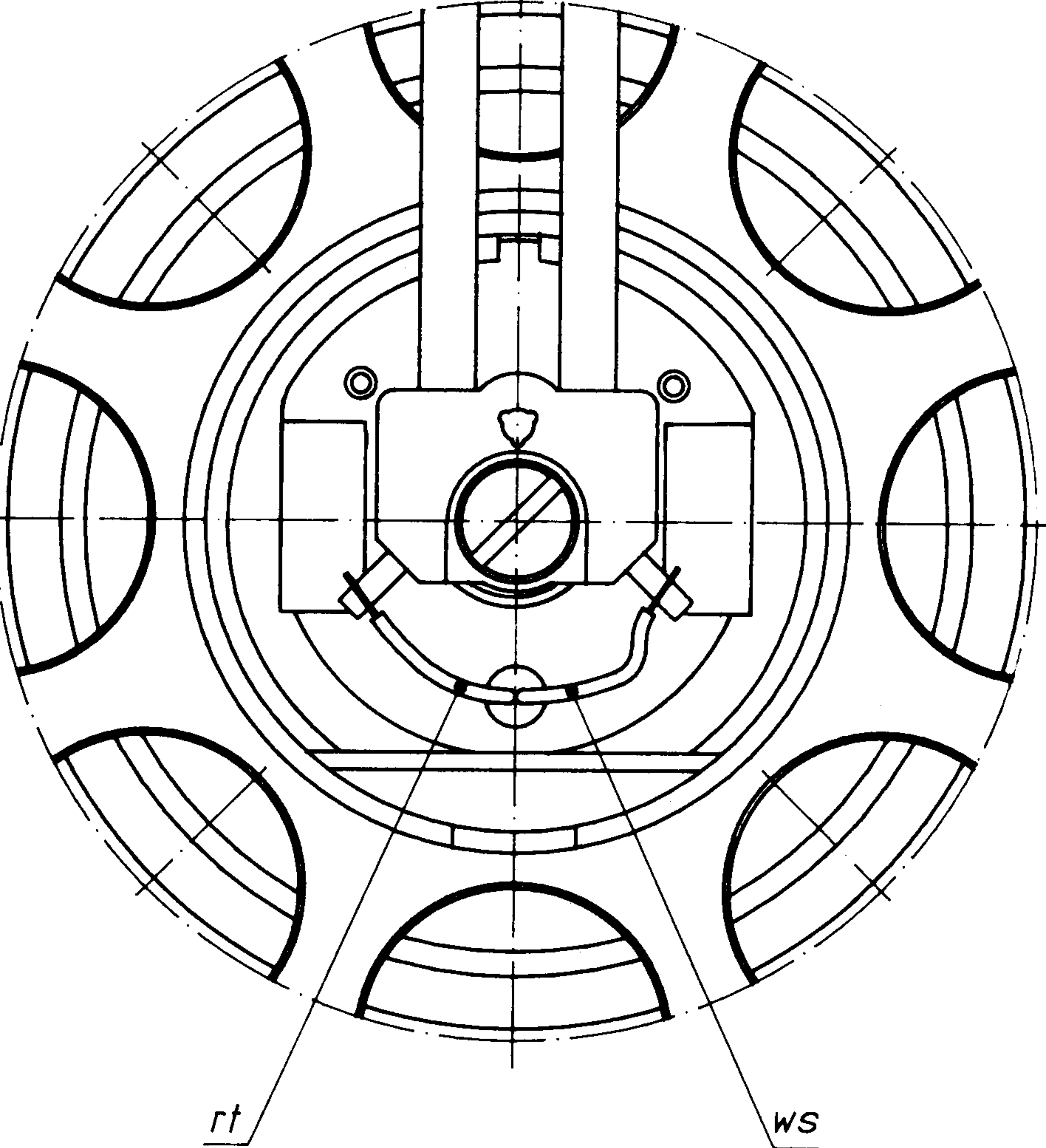
2xDKK 32
150 Ohm
2030 Z 0027

Stecker \varnothing 3,5/ \varnothing 6,3



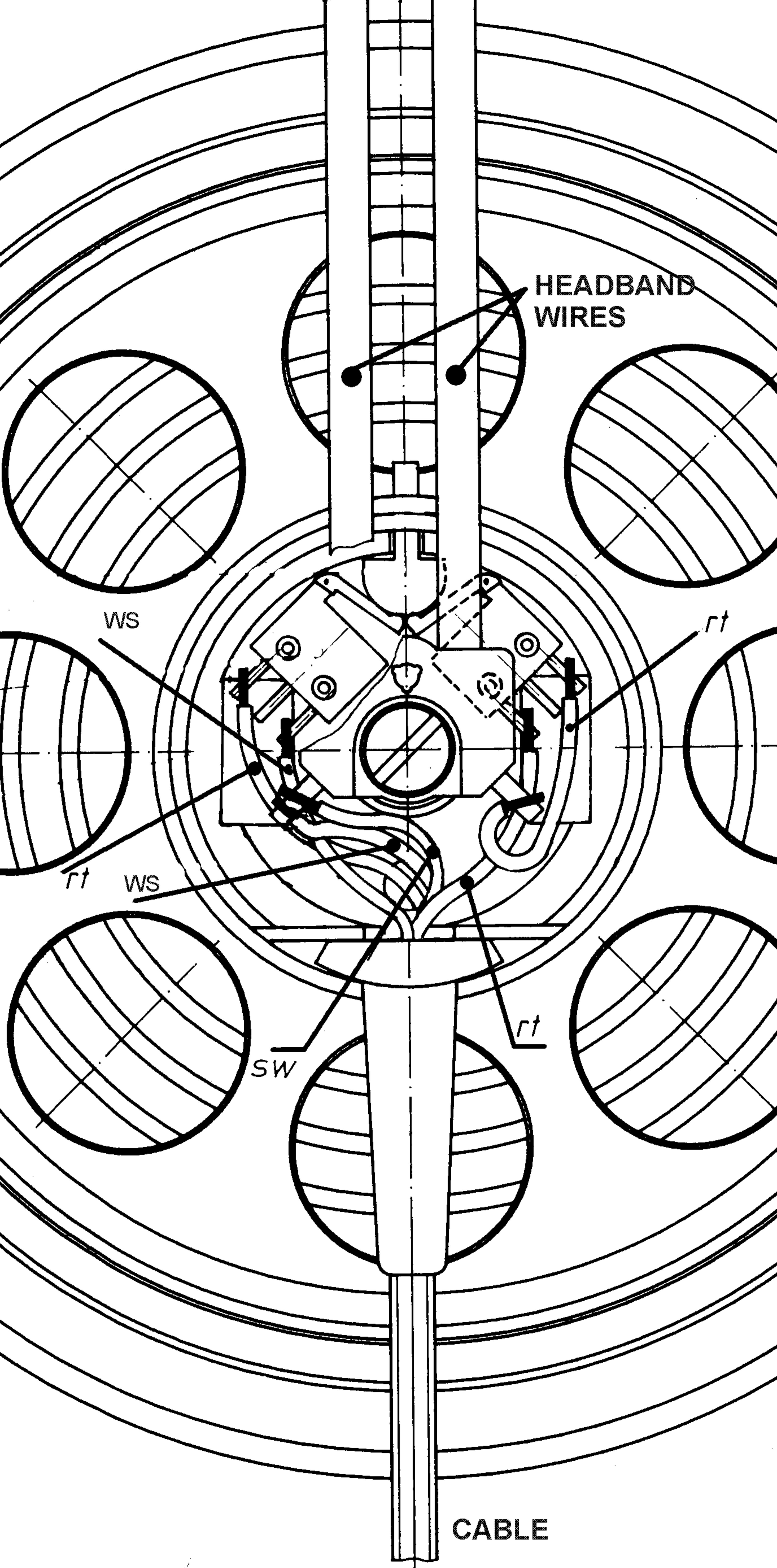
2xDKK 32
150 Ohm
2030 Z 0029

Schalter
0040 E 0127



rt

WS



HEADBAND
WIRES

WS

rt

rt

WS

rt

SW

CABLE

LEFT SIDE

Translation of terms

rt...rot...red

ws...weiss...white

sw...schwarz...black

Stecker...plug

Schalter...switch

links...left

rechts...right

A...Anfang...start of coil windings

E...Ende...end of coil windings

When re-soldering capsule terminals be careful not to apply too much heat. Further when reconnecting both wires from a capsule please take care that the phasing is correct. Before finally reassembling the headphone listen to a monaural signal, such as speech. The signal should come from the centre of your head. In case of the impression that the signal stands somewhere left and right outside your head you have to reverse the terminals of one capsule.