

C680BL

Letzte Änderung: Pos. 1 / Last modification: Pos. 1

Issue / Ausgabe 1/1999

Benennung	Pos. Nr. Item	Bestellnummer Part number	Stk.-Zahl Quantity	Description
Elektretkapsel, alt	1	2575 Z 0004	1	Electret capsule, old
Elektretkapsel, neu	1	2575 Z 0015	1 *)	Electret capsule, new
Träger	2	2587 Z 0501	1 **)	Print holder
		2587 Z 0503	1	
Lagerung	3	2587 Z 0401	4	Pad
Boden	4	2587 Z 0301	1	Bottom plate
Gitterhaube	5	2587 Z 0201	1	Grid cover
Gehäuse	6	2587 Z 0101	1	Housing
Print, kpl.	7	2397 M 0108	1	PCB, compl.
Tülle	8	2587 Z 0701	1	Grommet
Schraube	9	0099 N 1800	2	Screw
Kabel per Meter	13	1801 Z 2401	3 m ***)	Cable per meter
		1801 Z 9901	3 m	
Lötfahne	15	4149 N 6022	1	Solder tag
XLR-Stecker NC3MX		0016 E 0352	1	XLR-Connector NC3MX

*) Capsule 2575Z0015 has 6 db less sensitivity then 2575Z0004

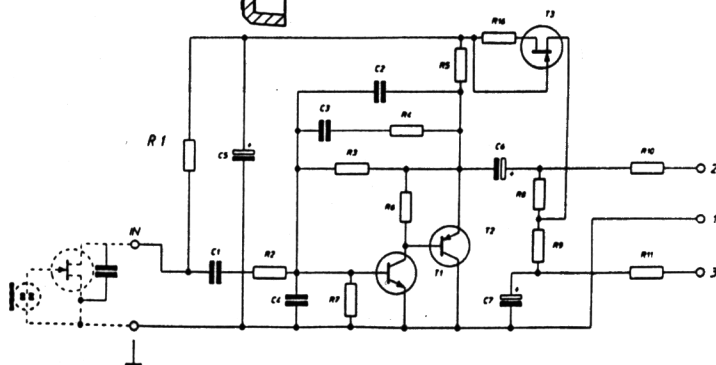
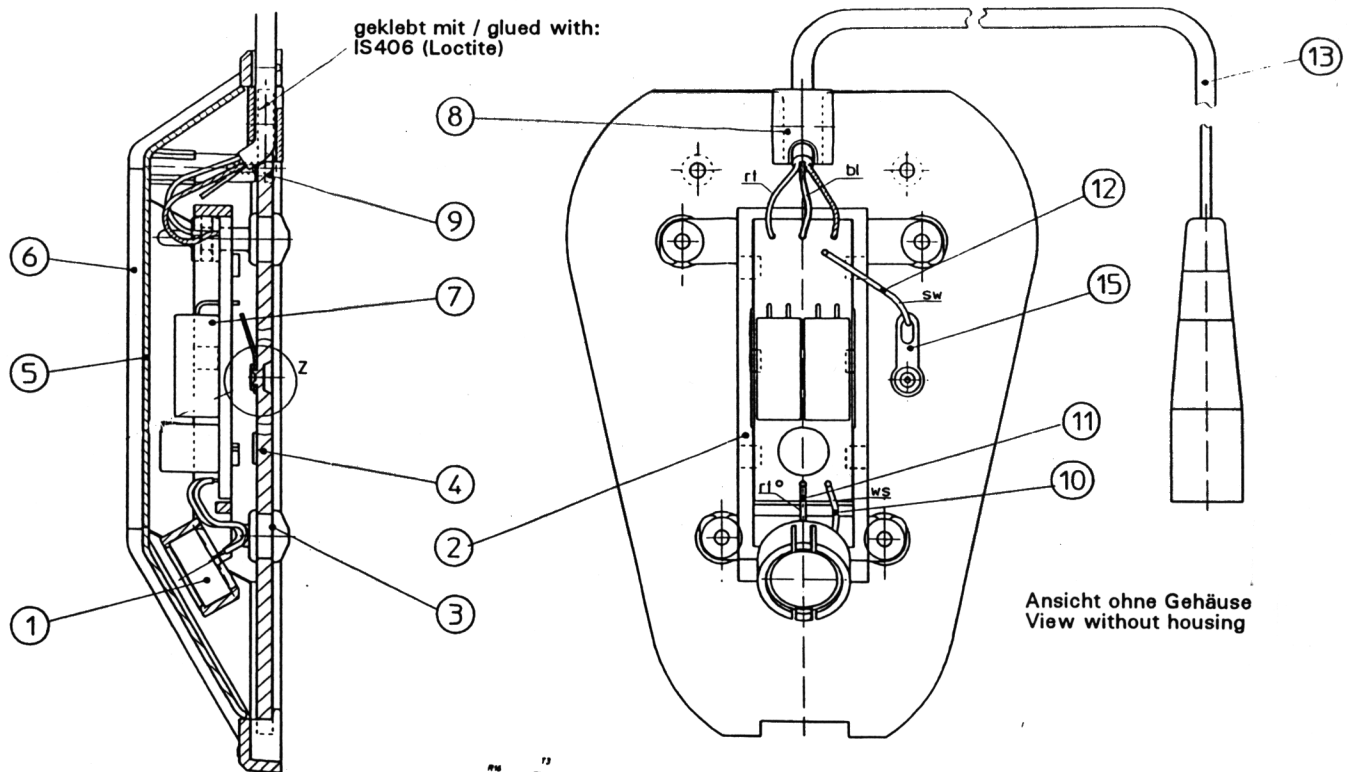
Kapsel 2575Z0015 hat gegenüber 2575Z0004 eine um 6 dB reduzierte Empfindlichkeit

***) 2587Z0501 is the former version but can be used instead of Z0503 for repair purposes.

2587Z0501 ist die frühere Version. Sie kann für Reparaturzwecke statt Z0503 verwendet werden.

***) Cable 1801Z9901 is a UL approved version. If UL approval is not necessary 1801Z2401 can be used.

Kabel 1801Z9901 ist eine UL-geprüfte Variante. Falls keine UL-Zertifizierung notwendig ist, kann 1801Z2401 verwendet werden.



FARBEN / COLORS

rt...rot...red
bl...blau...blue
sw...schwarz...black
ws...weiß...white

KAPSEL / CAPSULE

ws...Gehäuse, Masse...housing/ground
rt...Ausgang...output

NC3MX STECKER / CONNECTOR

1...Schirm...screen
2...rt 3...bl