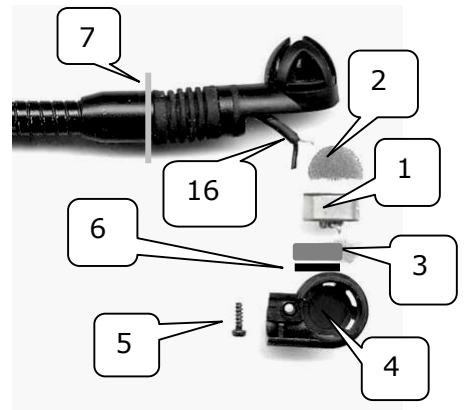
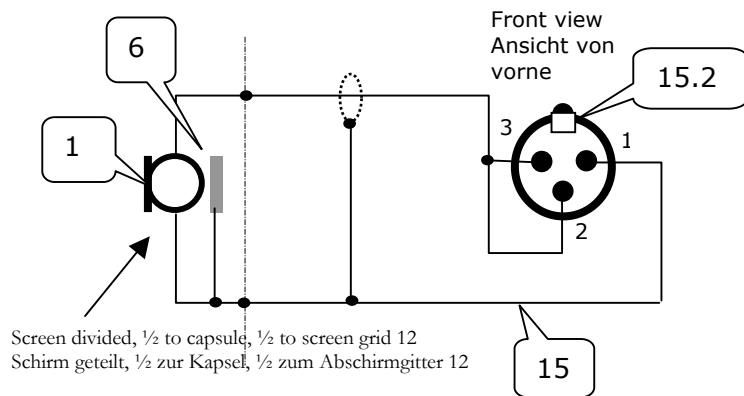
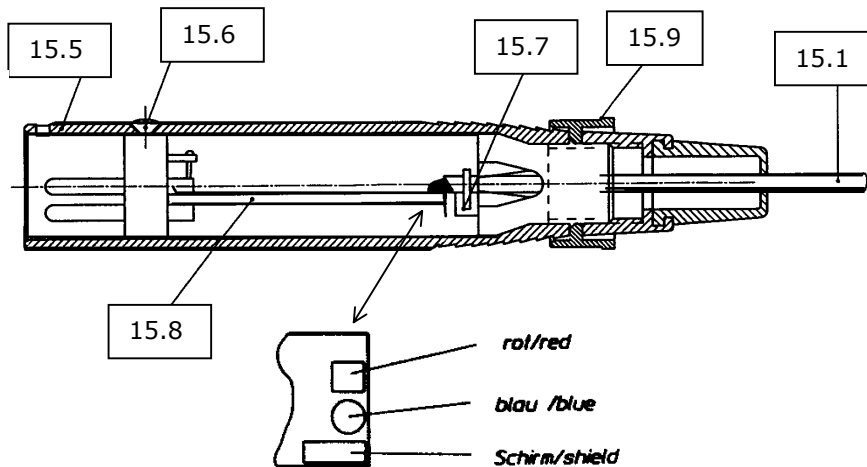


C 444 L



C 444 L



C 444 L ... 2793Z0001

C 444 PP ... 2793Z0003

Description	Pos.	Part Nbr. Best.-Nr.	Quantity / Stk.		Bezeichnung
			C 444 L	C 444 PP	
C 444 (Service exchange item)	-	on request	1	1	C 444 (Service Tauschprodukt)
Capsule	1	1400E0020	1	1	Kapsel
Windscreen, front	2	2578Z1502	1	1	Windschutz, vorne
Windscreen, rear	3	2578Z1602	1	1	Windschutz, hinten
Lid for microphone housing	4	2578Z1401	1	1	Deckel für Mikrofon - Gehäuse
Screw	5	0099N1500	1	1	Schraube
Screen grid	6	2656Z1201	1	1	Abschirmgitter
Drip-ring	7	2656Z1101	3	3	Abtropfring
Metal bow	8	9999N0651	1	1	Metallbügel
Solder box, inner part	9	9999N0649	1	1	Gehäuse, innen
Solder box, outer part	10	9999N0652	1	1	Gehäuse, außen
Screw for solder box	11	9999N0654	3	3	Schraube für Gehäuse
Soft cover for solder box	12	9999N0653	1	1	Auflagefolie für Gehäuse
Soft cover, small	13	1400Z1001	1	1	Auflagefolie, klein
Cable clamp	14	9999N0648	3	3	Kabelklammer
Cable, complete 1,5 m	15	2437K0042	1	-	Kabel, komplett 1,5 m
		2437K0047	-	1	
Cable per meter	15.1	1801Z8901	1,5	-	Kabel per Meter
		1801Z5801	-	1,5	
Connector, Mini-XLR	15.2	0017E0340	1	-	Stecker, Mini-XLR
Rubber ring, or	15.3	6000N0022	1	-	O-Ring, oder
Sealing disk	15.3	2793Z1001	1	-	Dichtscheibe
Cable sleeve	15.4	2035Z0605	1	1	Tülle
Housing	15.5	0019E0132	-	1	Steckergehäuse
Screw M2,5x6	15.6	0966D2500	-	1	Schraube M2,5x6
Cable tie	15.7	1000N0014	-	1	Kabelbinder
Phantom adapter board, complete	15.8	2397M1022	-	1	Phantomadapterprint, komplett
Sleeve	15.9	2441Z3901	-	1	Hülse
Cable	16	1801Z6101	0,14	0,14	Kabel
Windscreen W444	--	2656Z1001	1	1	Windschutz W444
Belt holder H39 for Phantom-Adapter	--	2096Z0002	-	1	Gürtelhalter H39 für Phantomadapter