



K 222 IR

SERVICE MANUAL

Letzte Überarbeitung: April 1995
Seiten 4, 10, Pos. 13.1, 22 hinzu
Last revision: April 1995
Pages 4, 10, Items 13.1, 22 added

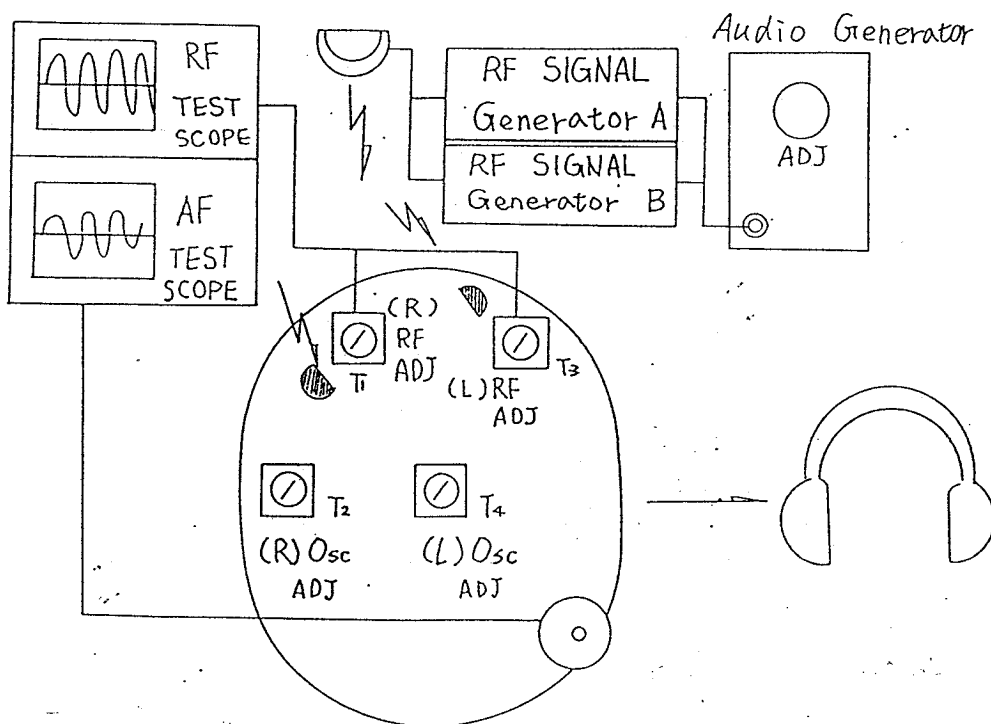
K 222 IR, HEADPHONE TEST SETUP

Abgleichvorgang:

1. T1 auf HF - Maximum im rechten Kanal einstellen
2. T2 auf größte Empfindlichkeit im rechten Kanal einstellen
3. T3 auf HF - Maximum im linken Kanal einstellen
4. T4 auf größte Empfindlichkeit im linken Kanal einstellen
5. Linearen Frequenzverlauf bei Umschaltung des Tongenerators auf 100Hz, 1kHz und 10kHz prüfen

Alignment procedure:

1. Adjust T1 for maximum RF of right channel
2. Adjust T2 for highest sensitivity of right channel
3. Adjust T3 for maximum RF of left channel
4. Adjust T4 for highest sensitivity of left channel
5. Check for flat frequency response by switching the AF oscillator to 100Hz, 1kHz and 10kHz



K 222 IR, TRANSMITTER TEST SETUP

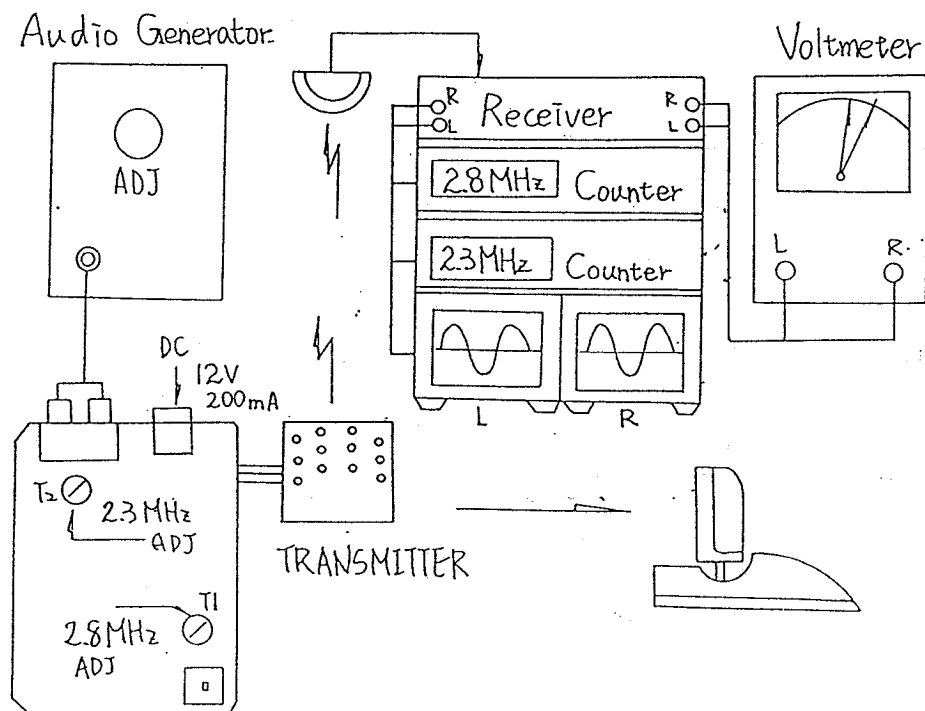
Abgleichvorgang:

1. T1 auf 2,80 MHz im rechten Kanal einstellen
2. T2 auf 2,30 MHz im linken Kanal einstellen
3. Linearen Frequenzverlauf und Kanalgleichheit bei Umschaltung des Tongenerators auf 100Hz, 1kHz und 10kHz prüfen

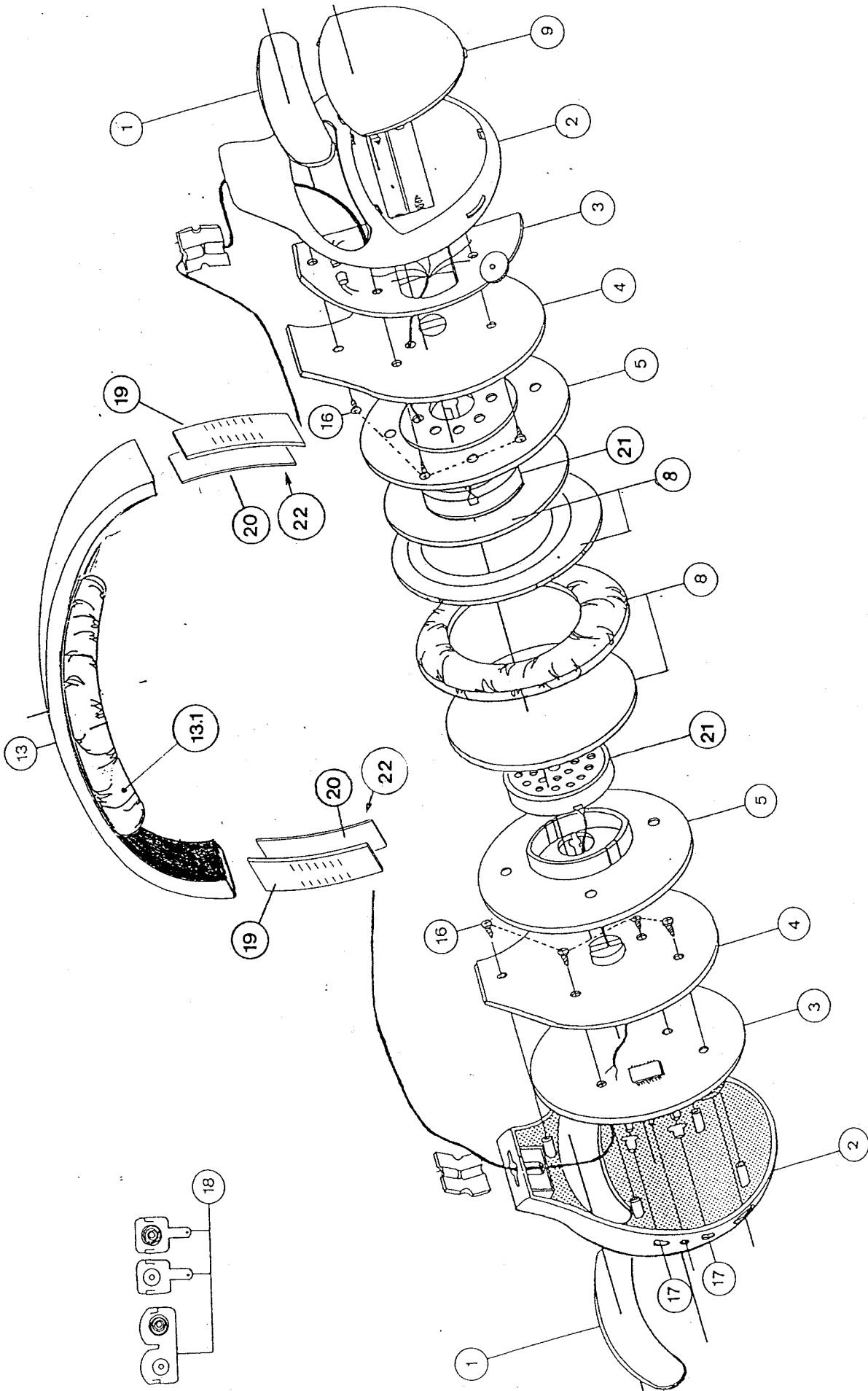
Alignment procedure:

1. Adjust T1 for 2.80 MHz in right channel
2. Adjust T2 for 2.30 MHz in left channel

Check for flat frequency response and same level in both channels by switching the AF oscillator to 100Hz, 1kHz and 10kHz

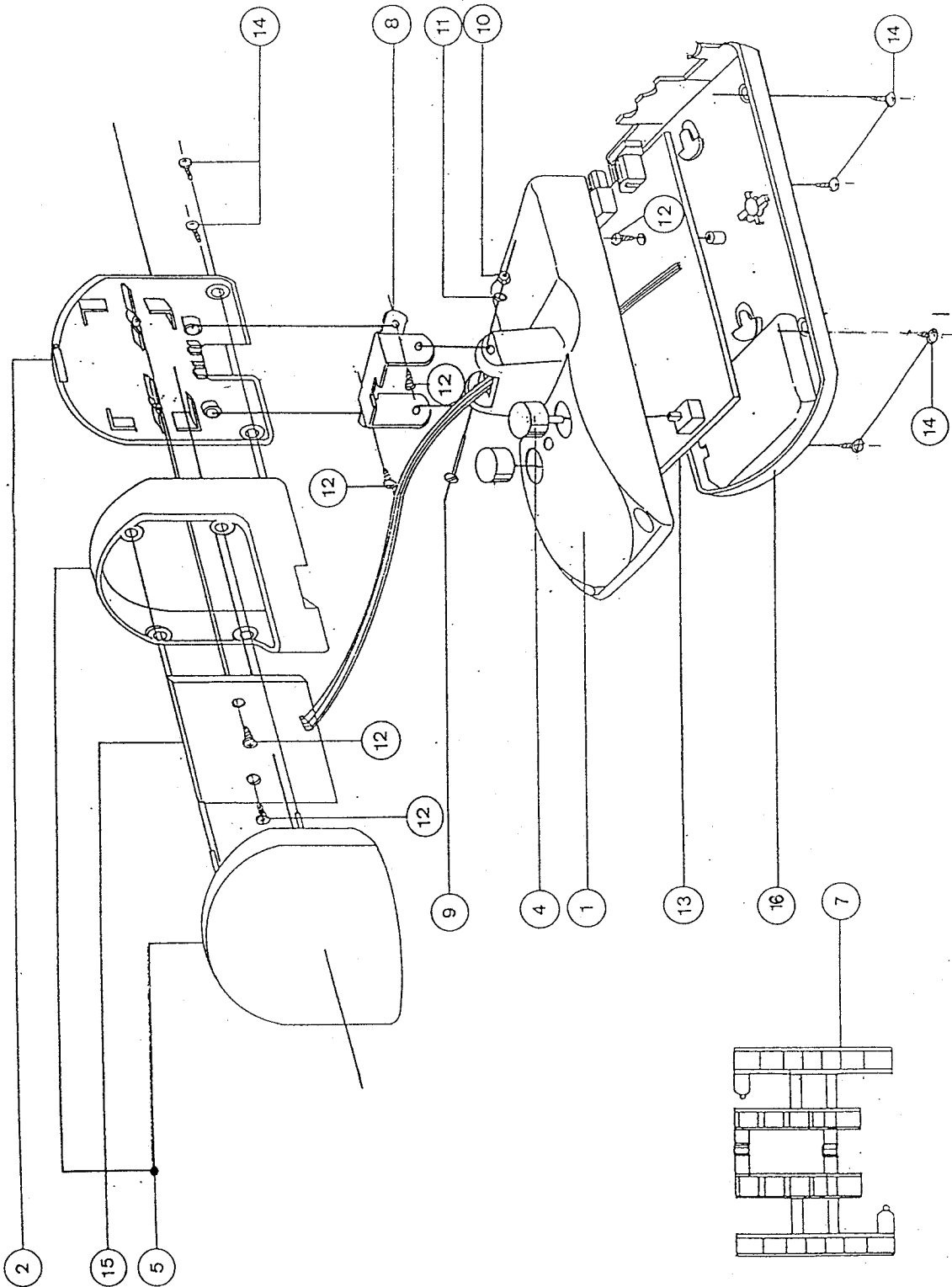


K 222 IR, HEADPHONE, EXPLODED VIEW



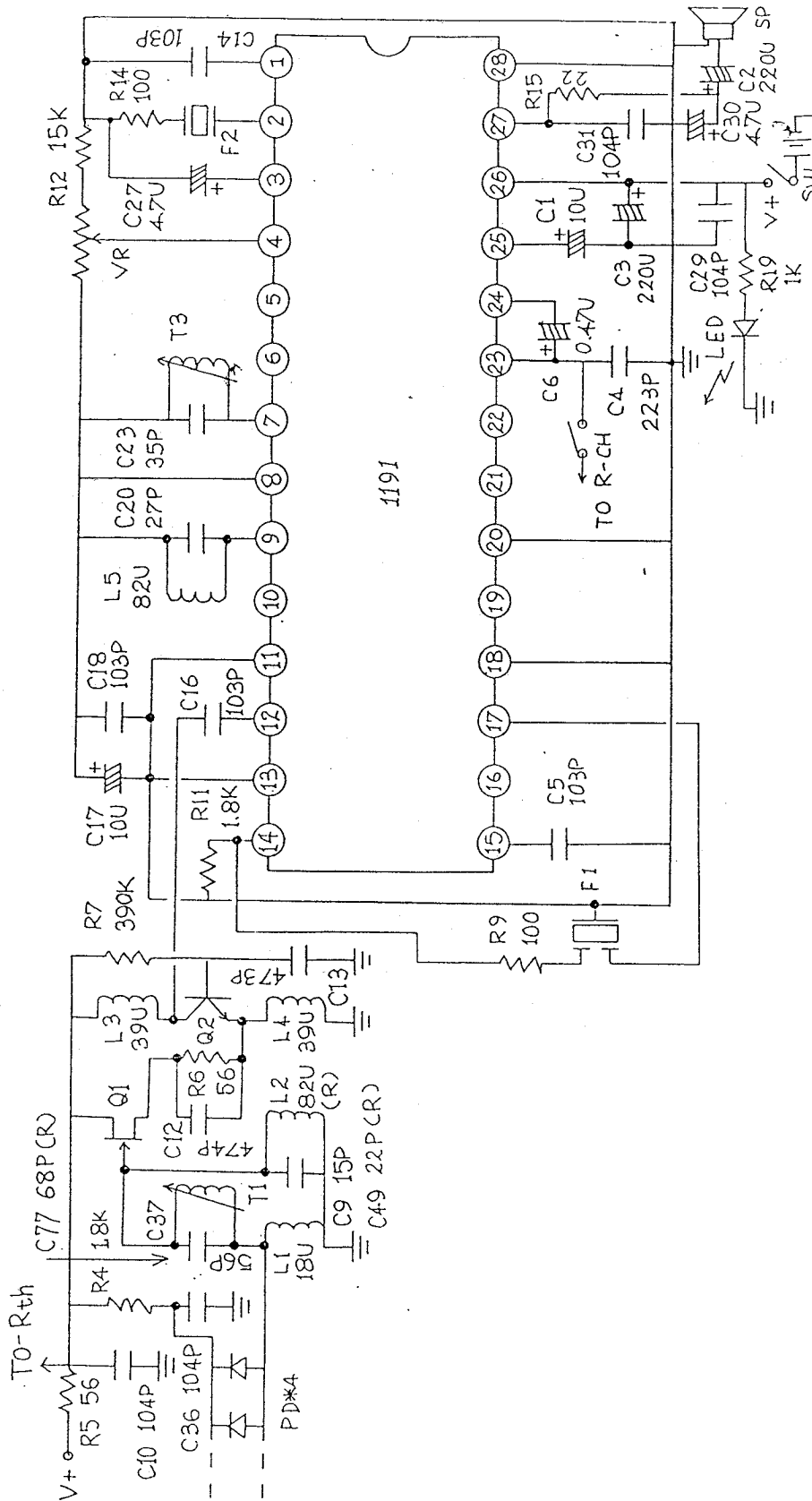
Nur die auf Seite 10 genannten Positionen sind als Ersatzteil erhältlich
Only parts shown in the mechanic parts list on page 10 are available as spare parts

K 222 IR, TRANSMITTER, EXPLODED VIEW



Nur die auf Seite 10 genannten Positionen sind als Ersatzteil erhältlich
Only parts shown in the mechanic parts list on page 10 are available as spare parts

K 222 IR HEADPHONE, SCHEMATICS



K 222 IR, MECHANIC PARTS LIST

K222 IR		6000H0860		*) lt. K222 Service Manual	
		Pos.Nr			
Benennung	Description	*)	Code		
SENDER	TRANSMITTER				
Gehäuse	Housing	1	1403 M 0301		
Rückwand	Rear cover	2	1403 Z 0101		
Knopf	Knob	4	1403 Z 0901		
Abdeckung	Cover	5	1403 M 0101		
Diodenhalter	Diode holder	7	1403 Z 2001		
Gelenk	Swivel	8	1403 Z 2101		
Schraube	Screw	9	1403 Z 0401		
Mutter	Nut	10	1403 Z 0501		
Schraube	Screw	12	1403 Z 0301		
Sendep rint, kpl.	Transm.-board	13	1403 M 0402		
Schraube	Screw	14	1403 Z 0701		
LED	LED	--	1403 Z 2201		
LED - Print, kpl.	LED - board	15	1403 M 0202		
Boden	Bottom plate	16	1403 Z 0801		
HÖRER	HEADPHONE				
Abdeckung, links	Cover, left	1	1403 Z 1901		
Abdeckung, rechts	Cover, right	1	1403 Z 1902		
Muschel, links	Shell, left	2	1403 Z 1103		
Muschel, rechts	Shell, right	2	1403 Z 1104		
Empfängerprint, links, kpl.	Receiver board, left	3	1403 M 0703		
Empfängerprint, rechts, kpl.	Receiver board, right	3	1403 M 0704		
Schalter (am linken Print)	Switch (on left board)		1403 Z 1302		
Potentiometer	Potentiometer		1403 Z 1401		
Empfängerdeckel, links	Receiver cover, left	4	1403 Z 1502		
Empfängerdeckel, rechts	Receiver cover, right	4	1403 Z 1503		
Halteplatte, links	Holder, left	5	1403 Z 2601		
Halteplatte, rechts	Holder, right	5	1403 Z 2701		
Ohrpolster	Ear cushion	8	1403 Z 2501		
Batteriefachdeckel	Battery cover	9	1403 Z 1203		
Bügel, kpl.	Headband, complete	13	1403 M 0802		
Bügelpolster	Headband cushion	13.1	1403 Z 2801		
Schraube (für Print)	Screw (for receiver board)	16	1403 Z 1701		
Batteriekontaktsatz	Set of battery contacts	18	1403 M 0901		
Muschelhalter, außen	Earpiece holder, outer	19	1403 Z 2401		
Muschelhalter, innen	Earpiece holder, inner	20	1403 Z 2301		
Kapsel	Capsule	21	1403 M 0801		
Schraube (für Bügel)	Screw (for headband)	22	1403 Z 2901		
Ladekabel	Charging cable		1403 K 0001		
Kabel Cinch-Cinch	Cable Cinch-Cinch		1403 K 0002		
Kabel Cinch-Klinke	Cable Cinch-Jack		1403 K 0003		
Klinkenadapter	Jack adapter		1403 M 1001		
Sender, kompl. f. Rep.	Transmitter, compl. f. repair		1403 M 1102		
Hörer, kompl. f. Rep.	Headphone, compl. f. repair		6000 H 0861		
Netzgerät	Power supply		1403 M 0501		