

# WMS 400/450/470

## Service Manual 11/11

AKG Service Department  
Lemböckgasse 21-25  
A-1230 Wien, Austria  
Phone: (+431) 86654-0  
Fax: (+431) 86654-1514  
e-mail: [service@akg.com](mailto:service@akg.com)

**AKG Acoustics GmbH** · A-1230 Wien, Lemböckgasse 21–25, POB 158 · Tel.: +43 1 866 54-0, Fax: +43 1 866 54-8800

Bank Austria AG, Konto-Nr. 237 104 004/00, BLZ 12000 · DVR: 0035327, ARA-Nr. 3555 · Offenlegung nach § 14 HGB. Firmensitz Wien, Firmenbuch-Nr. FN 107732f, Handelsgericht Wien

[www.akg.com](http://www.akg.com)

**H** A Harman International Company



*Table of contents:*

The complete WMS 400 family	3	Die komplette WMS 400 Familie
HT 4xx Handheld Transmitter	4	HT 4xx Handsender
PT 4xx Pocket Transmitter	10	PT 4xx Taschensender
SR 4xx Receiver	13	SR 4xx Empfänger
Power supplies	16	Netzteile
RMU Rack mount elements	16	RMU Rack - Montageelemente
RMS 4000 Remote mute switch	16	RMS 4000 Remote-Fernschalter
CU 400 Charging unit	17	CU 400 Ladegerät
Front antennas	19	Front-Antennen

Last modification:

add WMS470 parts

Page 14 power supplies added

crossed out page 13 pos.1

add new frequency band VII and VIII

new partnumbers on page 6 pos.12, page 10 pos.2, page 13 pos.7

new and corrected partnumbers on page 13

## The complete WMS 400/450/470 - Family

HT400/450/470



PT400/450/470



SR400/450/470



PSU4000



PS4000



CU400



RA4000B



RA2B



ASU4000



AB4000



**PSU4000, PS4000, RA4000B, RA2B, ASU4000, AB4000.**

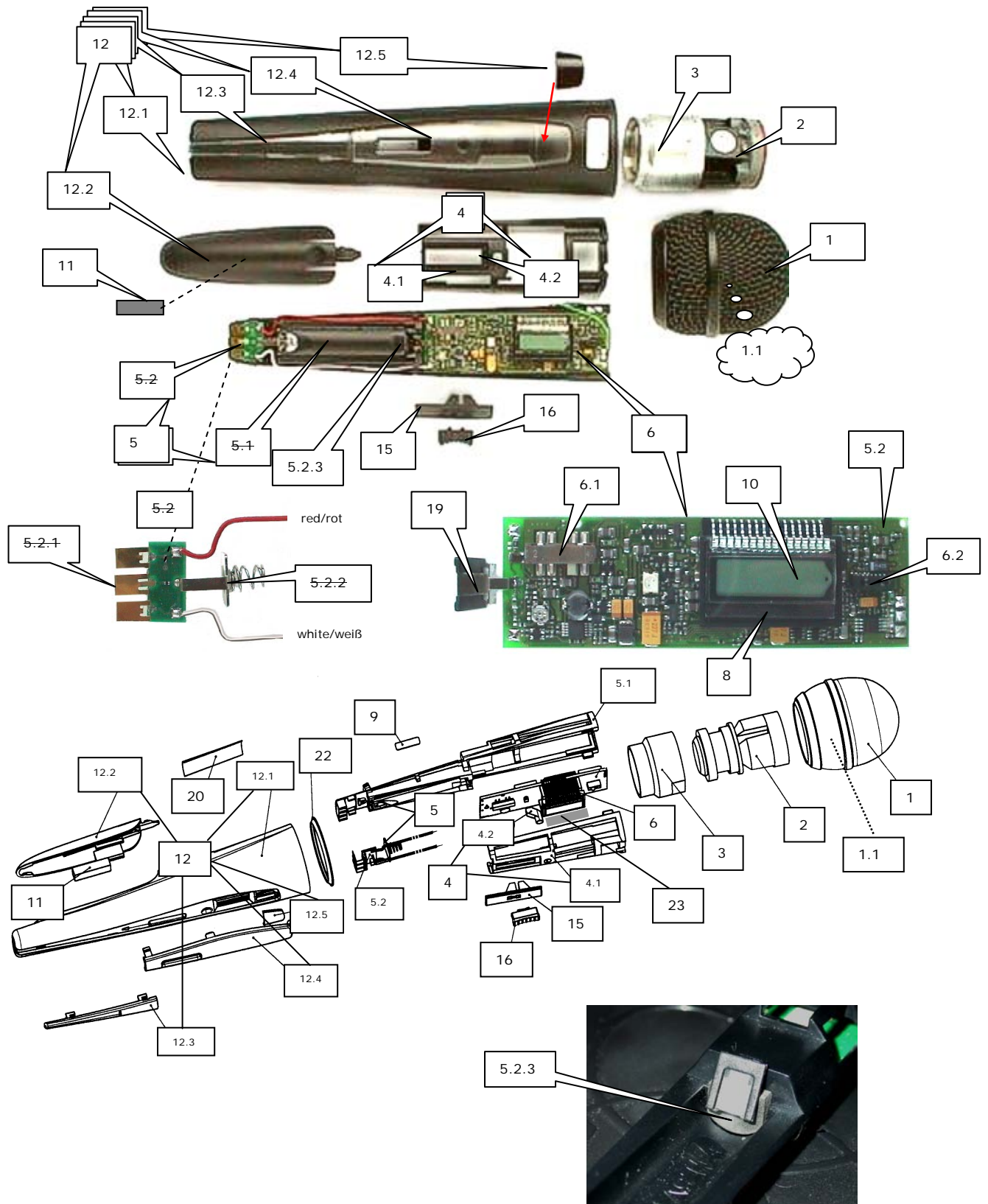
Those components belonging to the WMS 4000 system are contained in the WMS 4000 manual only. Geräte aus dem WMS 4000 Programm sind nur im WMS 4000 Service Manual enthalten.

### Frequency range Mhz

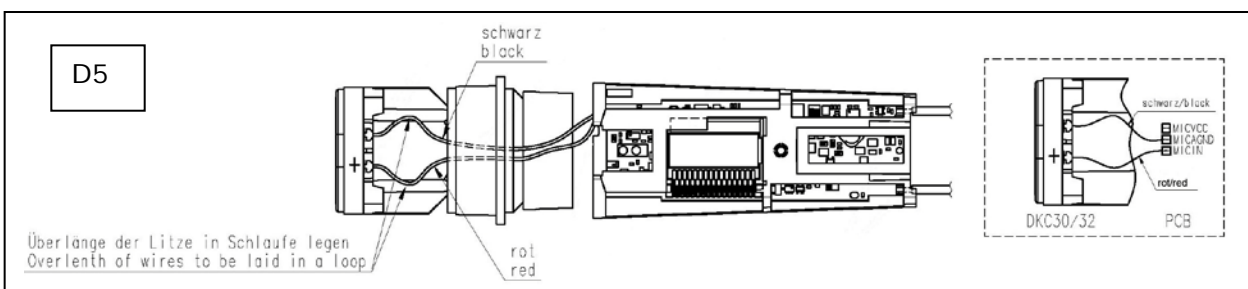
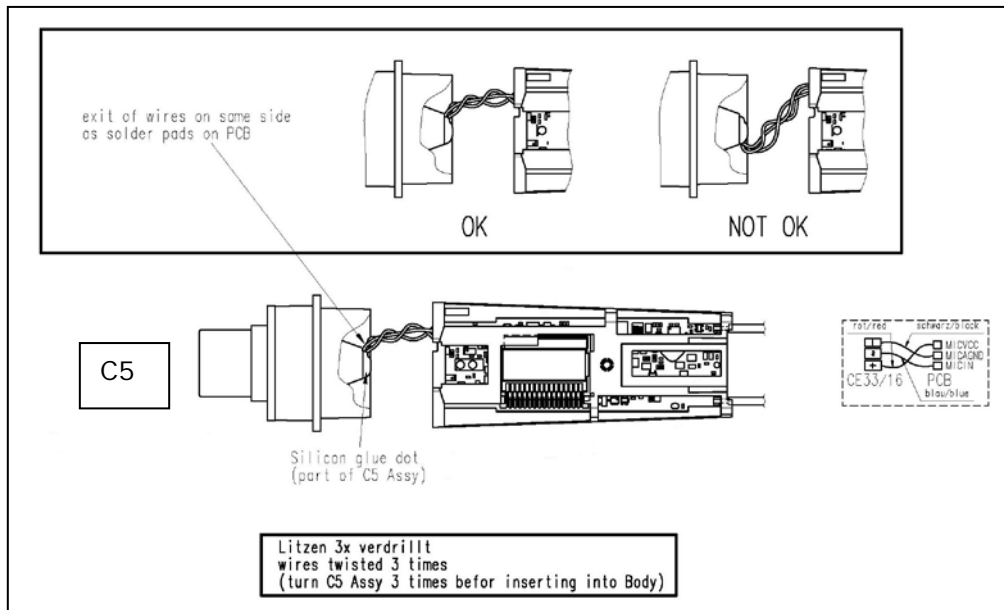
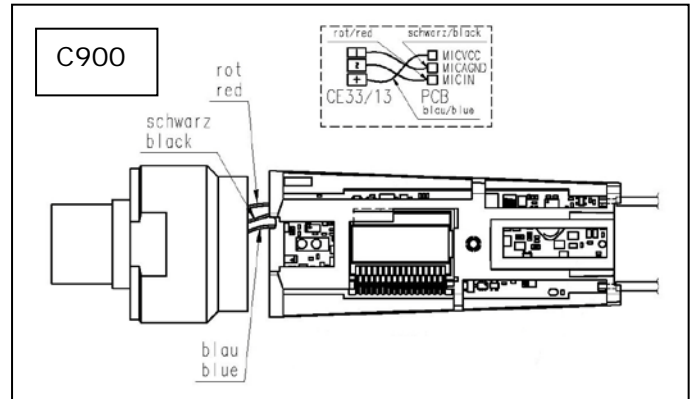
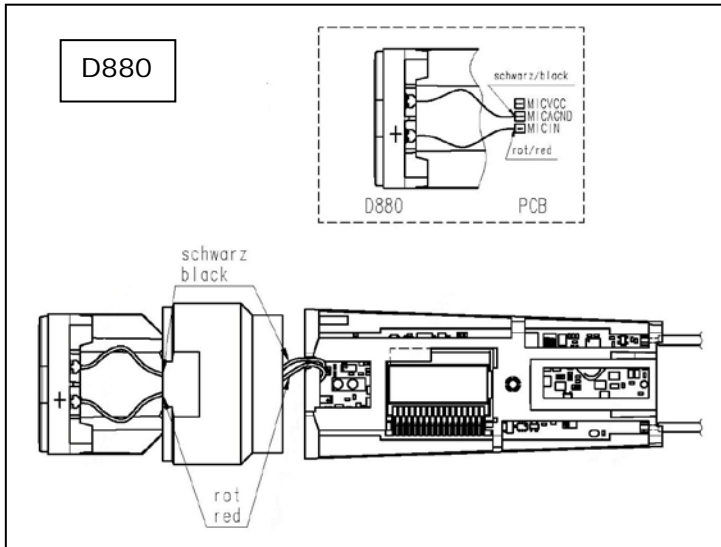
Band I	650 - 680
Band II	680 - 710
Band III	720 - 750
Band IV	760 - 790
Band V	790 - 829
Band VI	835 - 865
Band VII	500 - 530
Band VIII	570 - 600
Band IX	600 - 630
Band X	823 - 832

SR	Stationary receiver
HT	Handheld Transmitter
PT	Pocket Transmitter
PS	Power Splitter
RA	Receiver antenna
AB	Antenna booster
ASU	Antenna supply unit
PSU	Power supply unit
CU	Charging unit

HT 400 (2931Z00..)  
HT 450 (3231Z90..)  
HT 470 (3301Z90..)



## HT400/450/470 Verkabelung / Wiring



## HT 400/450/470 Parts list

## HT 400/450/470 Stückliste

HT400/D880...A HT400/C900...B HT450/C5...C HT450/D5...D HT470/C5...E HT470/D5...F

Description	Item Pos.	Part number Bestellnummer	Quantity Stück						Bezeichnung
			A	B	C	D	E	F	
Wire-mesh cap	1	9999N07180	1	-	-	-	-	-	Gitterkappe
Wire-mesh cap	1	9999N07190	-	1	-	-	-	-	Gitterkappe
Wire-mesh cap	1	3138M11040	-	-	1	-	1	-	Gitterkappe
Wire-mesh cap	1	3138M11030	-	-	-	1	-	1	Gitterkappe
Foam insert	1.1	70300160	1	-	-	-	-	-	Schaumeinlage
Foam insert	1.1	70302090	-	1	-	-	-	-	Schaumeinlage
Foam insert	1.1	3138Z25020	-	-	1	-	1	-	Schaumeinlage
Foam insert	1.1	3138Z25010	-	-	-	1	-	1	Schaumeinlage
Dynamic capsule D880	2	2610Z00300	1	-	-	-	-	-	Dynamische Kapsel D880
Electret capsule C900	2	2931M05010	-	1	-	-	-	-	Elektretkapsel C900
Electret capsule C5	2	3231M02010	-	-	1	-	1	-	Elektretkapsel C5
Dynamic capsule D5	2	2610Z00320	-	-	-	1	-	1	Dynamische Kapsel D5
Capsule bearing	3	2931Z22010	1	1+	-	-	-	-	Kapsellager
Adapter C5 D5	3.1	3231Z10010	-	-	1	1	1	1	Adapter C5 D5
Cage bottom assembly	4	2931M08010	1	1	1	1	1	1	Käfig Unterteil, komplett
Cage bottom	4.1	2931Z12020	1	1	1	1	1	1	Käfig Unterteil
Light guide	4.2	2932Z17010	1	1	1	1	1	1	Lichtleiter
Cage top assembly	5	2931M10010	1	1	1	1	1	1	Käfig Oberteil, komplett
Cage top	5.1	2931Z11010	1	1	1	1	1	1	Käfig Oberteil
Charging board, compl.	5.2	2931M02010	1	1	1	1	1	1	Ladeprint, komplett
Charging contact	5.2.1	2931Z30010	1	1	1	1	1	1	Ladekontakt
Battery contact "-"	5.2.2	2931Z19010	1	1	1	1	1	1	Batteriekontakt "-"
Battery contact damping	5.2.3	2931Z44010	1	1	1	1	1	1	Batteriekontakt Federung
Printed circuit board, complete	6	2931M.... *) 3231M.... *)	1	1	1	1	-	-	Print, komplett
Printed circuit board, complete	6	3301M.... *)	-	-	-	-	1	1	Print, komplett
Slide switch	6.1	9040E00100	1	1	1	1	1	1	Schiebeschalter
IR-Transceiver	6.2	9050E00040	1	1	1	1	1	1	IR-Sende-Empfänger
Display holder	8	2931Z29010	1	1	1	1	1	1	Displayhalter
Sticker	9	4717S00010	1	1	1	1	1	1	Schild
Display	10	2931Z35010	1	1	1	1	1	1	Display
Foam pad	11	2931Z39010	1	1	1	1	1	1	Schaumstoffstreifen
Housing, complete	12	2931M07010	1	1	-	-	-	-	Gehäuse, komplett mit
Housing, complete	12	3231M07010	-	-	1	1	-	-	Gehäuse, komplett mit
Housing, complete	12	3231M07020	-	-	-	-	1	1	Gehäuse, komplett
Housing	12.1	2931Z10010	1	1	-	-	-	-	Gehäuse
Housing	12.1	2931Z10040	-	-	1	1	-	-	Gehäuse
Housing	12.1	2931Z10070	-	-	-	-	1	1	Gehäuse
Battery cover	12.2	2931Z13010	1	1	-	-	-	-	Batteriedeckel
Battery cover	12.2	2931Z13020	-	-	1	1	1	1	Batteriedeckel
Identification plate, black	12.3	2931Z15020	1	1	-	-	-	-	Indikatorplatte, schwarz
Identification plate, black	12.3	2931Z15220	-	-	1	1	1	1	Indikatorplatte, schwarz
Identification plate, transparent	12.3	2931Z15010	1	1	1	1	1	1	Indikatorplatte, transparent
Display cover	12.4	2931Z14010	1	1	1	1	1	1	Display – Abdeckung
IRDA - window	12.5	2931Z16010	1	1	1	1	1	1	IRDA - Fenster
Slider	15	2931Z17010	1	1	1	1	1	1	Schieber
Switch knob	16	2931Z18010	1	1	1	1	1	1	Schalterknopf
Battery contact "+"	19	2931M04010	1	1	1	1	1	1	Batteriekontakt "+"
Device sticker, HT400	20	4764S00.. **)	1	1	-	-	-	-	Typenschild, HT400
Device sticker, HT450	20	4789S10.. **)	-	-	1	1	-	-	Typenschild, HT450
Device sticker, HT470	20	4833S00.. **)	-	-	-	-	1	1	Typenschild, HT470

Ring, gilded	22	2931Z37010	-	1	-	-	-	-	Goldring
Foam pad	23	2931Z28010	1	1	1	1	1	1	Schaumstoffstreifen
Microphone clip SA63	--	6001H63010	1	1	1	1	-	-	Stativklammer SA63
Microphone clip SA45	--	6001H63070	-	-	-	-	1	1	Stativklammer SA45
Name-plate sheet, white	--	2931Z36010	1	1	1	1	-	-	Blatt mit Einlageschildern, weiß

- \* ) Frequency-dependent, please see table below for part numbers, part number 3231M.... is only for HT450 Bd VII and VIII
- \* ) Frequenzabhängig, bitte Bestellnummern unten stehender Tabelle entnehmen Bestellnummer 3231M.... ist nur für HT450 Bd VII and VIII
- \*\* ) last two digits equal to the **2931Z00.. variation number** of table below
- \*\* ) Letzte 2 Stellen gleich der **2931Z00.. Variantennummer** laut untenstehender Tabelle
- + ) contained in 2931M0501 / in 2931M0501 enthalten

## Main board HT400/450

	HT 400 / D 880 2931Z00..						HT450 / D5 3231Z90..						
	01	02	06	07	08	09	10	11	12	15	16	17	18
2931 M....	I 50	II 50	V-F 10	V-A 50	V-C 20	V-J 10	V-E 50	III 10	III-K 10	VI-A ISM-10	I-R 30	VII 50	VIII 50
21510	x												
21320											x		
22510		x											
23110								x					
23120									x				
25510				x									
25220					x								
25130						x							
26110										x			
25150			x										
25540							x						
3231 M....												VII 50	VIII 50
2751												x	
2851													x
4764S	10010	10020	10060	10070	10080	10090	10100	10110	10120	10150	10160	-	-
4789S	10010	10020	10060	10070	10080	10090	10100	10110	10120	10150	10160	10390	10400
	HT 400 / C900 2931Z00..						HT450 / C5 3231Z90..						
	21	22	26	27	28	29	30	31	32	35	36	37	38
2931 M....	I 50	II 50	V-F 10	V-A 50	V-C 20	V-J 10	V-E 50	III 10	III-K 10	VI-A ISM-10	I-R 30	VII 50	VIII 50
21510	x												
21320											x		
22510		x											
23110								x					
23120									x				
25510				x									
25220					x								
25130						x							
26110										x			
25150			x										
25540							x						
3231 M....												VII 50	VIII 50
27510												x	
28510													x
4764S	10210	10220	10260	10270	10280	10290	10300	10320	10320	10350	10360	-	-
4789S	10210	10220	10260	10270	10280	10290	10300	10320	10320	10350	10360	10410	10420

## Main board HT470

	HT470 D/C 3301Z90...												
	I 50	III 50	III-K 10	V-A 50	V-B 10	V-D 10	VI-A ISM-10	VII 50	VIII 50	IX 50	IX-U 10	X 50	
3301 M...													
21510	x												
23510		x											
23520			x										
25510				x									
25520					x								
25540						x							
26110							x						
27510								x					
28510									x				
29510										x			
29520											x		
t.b.d.												x	

	Device sticker												
<b>D5</b> 4833S	00010	00190	00120	00070	00090	00060	00150	00390	00400	00140	00200	00220	
<b>C5</b> 4833S	00210	00430	00320	00270	00090	00260	00350	00410	00420	00340	00440	00450	

### Repair Hints / Reparaturhinweise

To dismantle the HT 400 please proceed as follows:

Turn off the top grille and unsolder the capsule leads. Then turn out the capsule with it's threaded holder ring. Now remove the switch knob '16' (2931Z1801). This will not be possible without breaking it. Further remove slider '15' (2931Z1701). Also this part will break and needs to be replaced. Now take the electronics of from the housing. When reassembling it may be useful to solder extension leads to the wires to the capsule. After attaching the threaded ring with capsule these wires can be removed again.

Zum Zerlegen des HT 400 gehen Sie bitte wie folgt vor:

Schrauben Sie die Kappe ab und entlöten Sie die Kapselanschlüsse. Jetzt können Sie die Kapsel mit dem Gewinding herausdrehen. Anschließend sind die Teile 16 (2931Z1801) und 15 (2931Z1701) zu entfernen. Diese werden dabei brechen und müssen ersetzt werden. Nun kann die Senderelektronik aus dem Gehäuseohr gezogen werden. Beim Zusammenbau kann es hilfreich sein, die Kapseldrähte mit Litzen zu verlängern. Diese können nach festschrauben der Kapsel wieder entfernt werden.

## Open the HT450 housing / Öffnen des HT450 Gehäuses



Rotary motion  
with a gripper  
  
Drehbewegung  
mit einer  
Zange



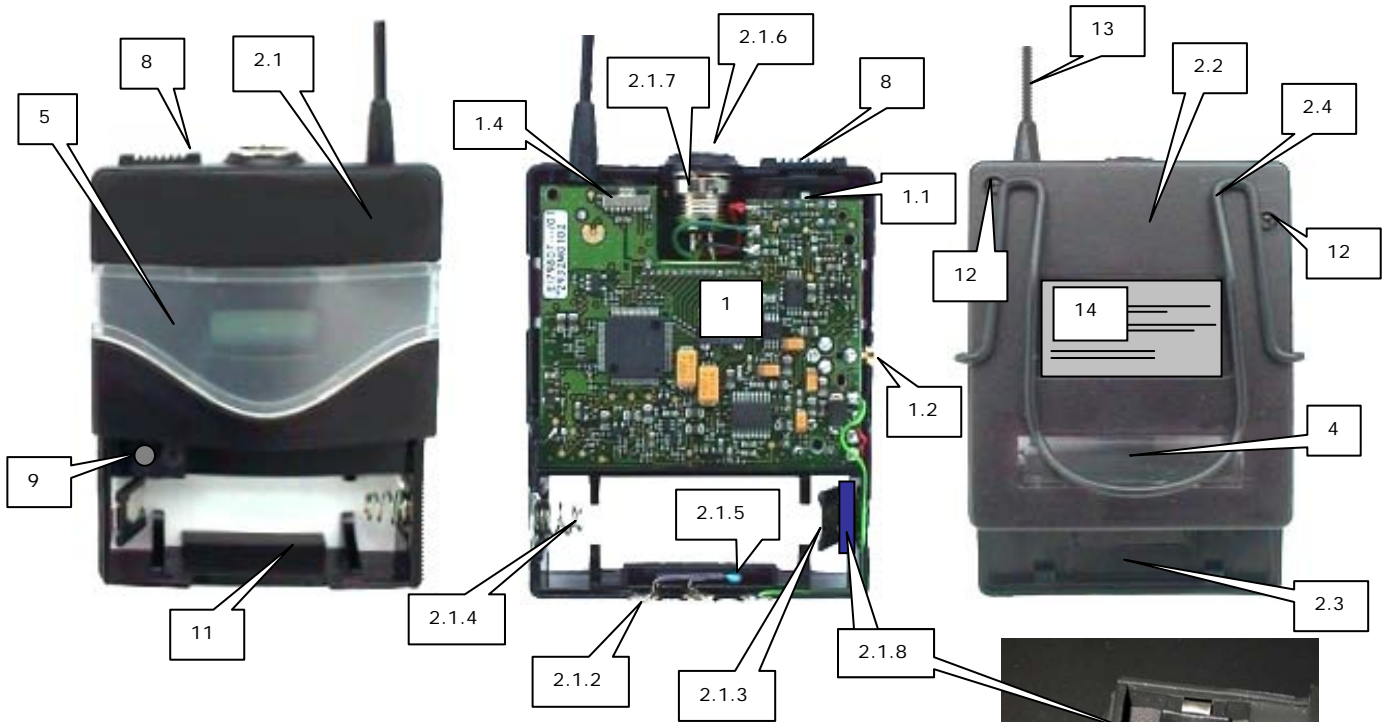
or / oder



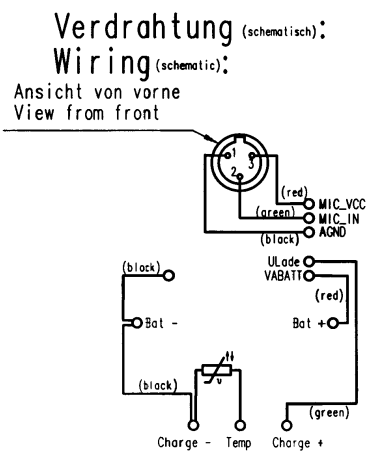
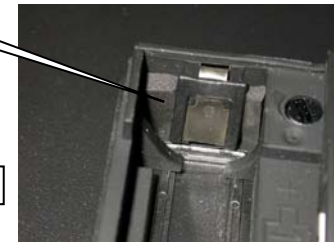
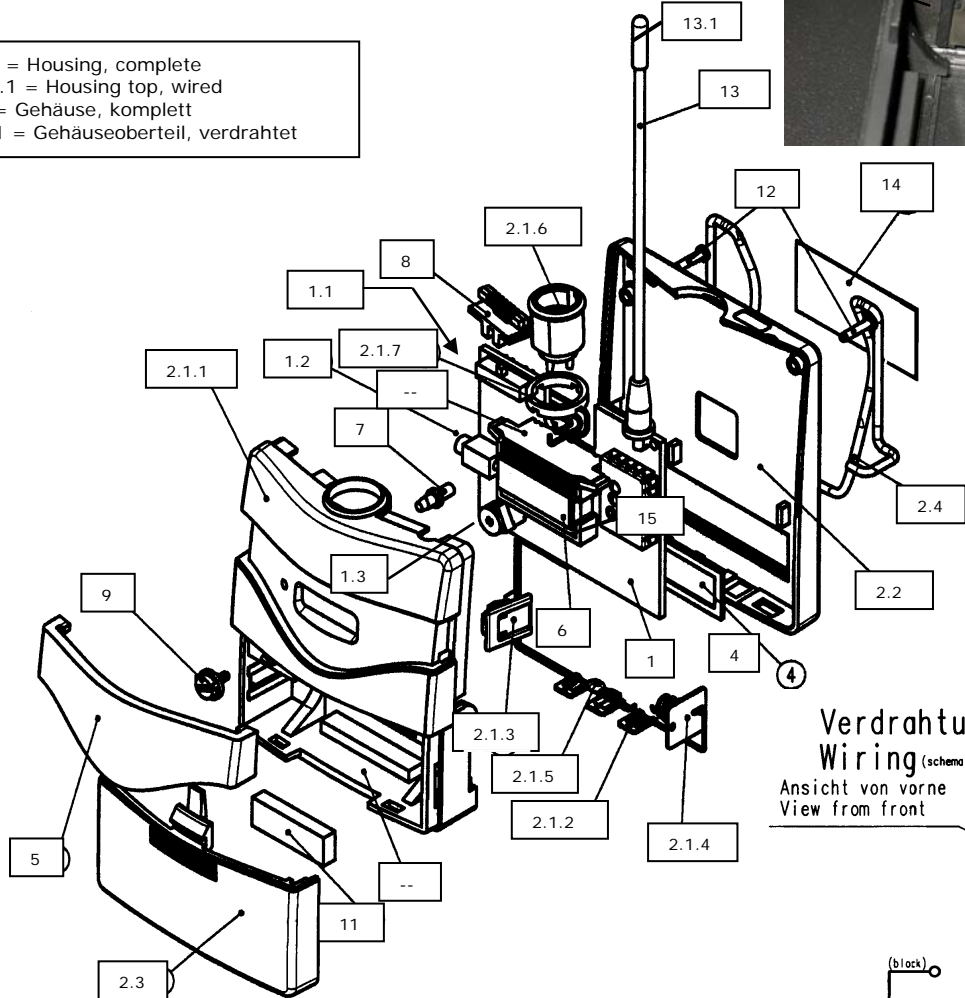
Rotary motion  
with a special  
tool  
  
Drehbewegung  
mit einem  
Spezialwerkzeug



PT 400 (2932Z00..)  
 PT 450 (3232Z00..)  
 PT 470 (3302Z00..)



Item 2 = Housing, complete  
 Item 2.1 = Housing top, wired  
 Pos 2 = Gehäuse, komplett  
 Pos 2.1 = Gehäuseoberteil, verdrahtet



PT 400/450/470 Parts list

PT 400/450/470 Stückliste

PT400 ... A      PT450 ... B      PT470 ... C

Description	Item Pos.	Part number Bestellnummer	Quantity Stück			Bezeichnung
			A	B	C	
Printed circuit board, complete	1	2932M.... *) 3232M.... *)	1	1	-	Print, komplett
Printed circuit board, complete	1	3302M.... *)	1	1	1	Print, komplett
Slide switch	1.1	0040E02120	1	1	1	Schiebeschalter
Jack socket 3pole 2,5mm 'Mute'	1.2	0017E03560	1	1	1	Klinkenbuchse 3polig 2,5mm
Trimmer resistor	1.3	0021E00710	1	1	1	Trimpoti
IR-Transceiver	1.4	9050E00040	1	1	1	IR-Sende-Empfänger
Housing, complete	2	3232M06010	1	1	-	Gehäuse, komplett
Housing, complete	2	3232M06020	-	-	1	Gehäuse, komplett
Housing top, wired	2.1	2932M04040	1	1	1	Gehäuse Oberteil, verdrahtet
Charging contact	2.1.2	2932Z20010	3	3	1	Ladekontakt
Battery contact "+"	2.1.3	2932M02010	1	1	1	Batteriekontakt "+"
Battery contact "-"	2.1.4	9999N07320	1	1	1	Batteriekontakt "-"
NTC resistor	2.1.5	0004E50000	1	1	1	NTC – Widerstand
Mini-XLR - socket 3pole	2.1.6	0016E03710	1	1	1	Mini-XLR – Buchse 3polig
Nut for 2.1.6	2.1.7	3002Z15010	1	1	1	Mutter für 2.1.6
Battery contact damping	2.1.8	2932Z34010	1	1	1	Batteriekontakt Federung
Housing bottom	2.2	2932Z11010	1	-	-	Gehäuse Unterteil
Housing bottom	2.2	2932Z11030	-	1	1	Gehäuse Unterteil
Battery cover	2.3	2932Z13010	1	-	-	Batteriedeckel
Battery cover	2.3	2932Z13040	-	1	-	Batteriedeckel
Battery cover	2.3	2932Z13070	-	-	1	Batteriedeckel
Belt clip	2.4	2932Z16010	1	1	1	Gürtelspange
Window	4	2932Z14010	1	1	1	Fenster
Display cover	5	2932Z15010	1	1	1	Display - Abdeckung
Display	6	2932Z27010	1	1	1	Display
Light guide	7	2932Z17010	1	1	1	Lichtleiter
Slide button	8	2932Z18010	1	1	1	Schiebeknopf
Volume control button	9	2932Z19010	1	1	1	Lautstärkereglernopf
Foam pad	11	2932Z21010	1	1	1	Schaumstoffstreifen
Screw PT KB 18x8	12	0099N18020	2	2	2	Schraube PT KB 18x8
Safety screw PT18x8	12	9999N07010	2	2	2	Sicherheitsschraube PT18x8
Antenna complete	13	2932M030..**)	1	1	1	Antenne kompl.
Antenna cap	13.1	2890Z18010	1	1	1	Kappe
Device sticker	14	4762S10.. ***)	1	-	-	Typenschild
Device sticker	14	4788S10.. ***)	-	1	-	Typenschild
Device sticker	14	4834S00.. ***)	-	-	1	Typenschild
Display holder	15	2932Z24010	1	1	1	Displayhalter
Mute plug	--	3002Z29010	2	2	2	Mute – Stecker
Cable MK/GL	--	0110E02850	1	1	-	Kabel MK/GL
Cable MK/GL <i>neu</i>	--	0110E03210	-	1	1	Kabel MK/GL <i>neu</i>
Name-plate sheet, white	--	2932Z28010	1	1	-	Blatt mit Einlageschildern, weiß

\*) Frequency-dependent, please see table below for part numbers  
part number 3221M.... is only for PT450 Bd VII and VIII

\*) Frequenzabhängig, bitte Bestellnummern unten stehender Tabelle entnehmen  
Bestellnummer 3232M.... ist nur für PT450 Bd VII and VIII

\*\*\*) Last digit of part number is equal to number of frequency band (e.g. 2932M0305 for V-A, V-C and V-J)

\*\*\*) Letzte Stelle der Teilenummer ist gleich der Nummer des Frequenzbandes (z.B.: 2932M0305 für V-A, V-C und V-J)

\*\*\*\*) Last two digits of part number for item 14 = Number of the **product variation** (first line of table)

\*\*\*\*) Letzte 2 Stellen der Teilenummer für Pos. 14 = Nummer der **Gerätevariante** (erste Zeile in Tabelle)

## Main board PT400/450

PT 400 2932Z00.. PT 450 3232Z00..													
2932Z00.. 3232Z00..	01	02	06	07	08	09	10	11	12	15	16	17	18
<b>2932 M...</b>	I 50	II 50	V-F 10	V-A 50	V-C 20	V-J 10	V-E 50	III 10	III K10	VI-A ISM 10	I-R 30	VII 50	VIII 50
<b>11510</b>	x												
<b>11320</b>											x		
<b>12510</b>		x											
<b>13110</b>								x					
<b>13120</b>									x				
<b>15130</b>						x							
<b>15150</b>			x										
<b>15220</b>					x								
<b>15510</b>				x									
<b>15540</b>							x						
<b>16110</b>										x			
<b>3232 M...</b>												VII 50	VIII 50
<b>17510</b>												x	
<b>18510</b>													x
<b>4762S...</b>	10010	10020	10060	10070	10080	10090	10100	10110	10120	10150	10160	-	-
<b>4788S...</b>	10010	10020	10060	10070	10080	10090	10100	10110	10120	10150	10160	10170	10180
<b>2932M03..</b>	010	020	050	050	050	050	050	030	030	060	010	070	080
<b>L .... mm</b>	101	97	80	80	80	80	80	90	90	80	101	135	120



## Main board PT470

PT470 3302Z90...													
<b>3302 M...</b>	I 50	III 50	III-K 10	V-A 50	V-B 10	V-D 10	VI-A ISM-10	VII 50	VIII 50	IX 50	IX-U 50	X 50	
<b>21510</b>	x												
<b>23510</b>		x											
<b>23520</b>			x										
<b>25510</b>				x									
<b>25520</b>					x								
<b>25540</b>						x							
<b>26110</b>							x						
<b>27510</b>								x					
<b>28510</b>									x				
<b>29510</b>										x			
<b>29520</b>											x		
<b>t.b.d.</b>												x	

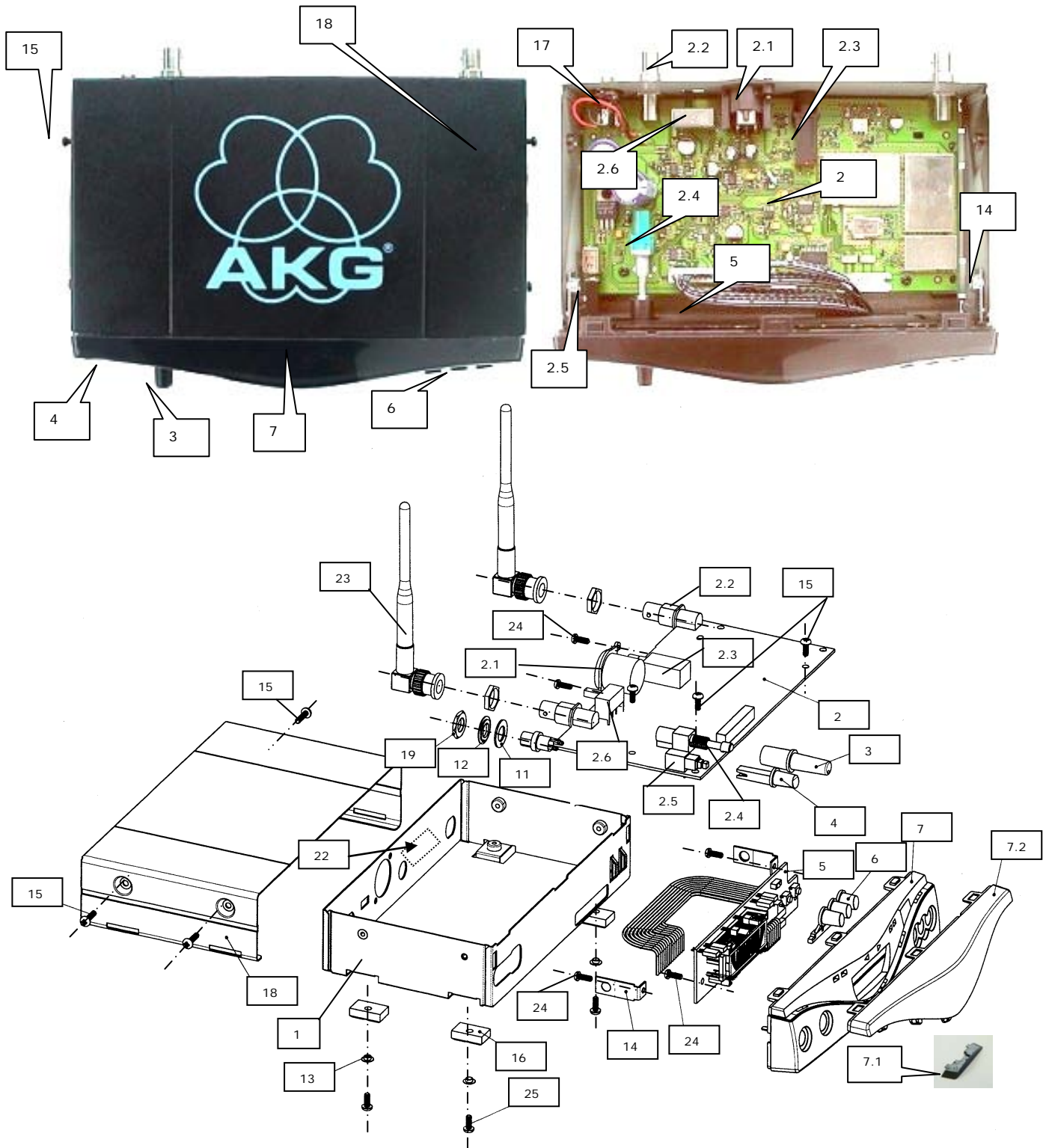
Device sticker													
<b>4834S</b>	00010	00190	00120	00070	00090	00060	00150	00170	00180	00140	00200	00220	

Antenna													
<b>2932 M03...</b>	010	030	030	050	050	050	060	070	080	080	080	060	
<b>L... mm</b>	101	90	90	80	80	80	80	125	120	120	120	80	

SR 400 (2930Z00..)

SR 450 (3230Z90..)

SR 470 (3300Z90..)



## SR 400/450/470 Parts list

## SR 400/450/470 Stückliste

SR 400 ... A    SR 450 ... B    SR 470 ... C

Description	Pos.	Part number Bestellnummer	Quantity	Quantity	Quantity	Bezeichnung
			Stück	Stück	Stück	
			A	B	C	
Bottom-assy:	1	2930M05010	1	1	1	Bodenplatte
Printed circuit board, compl.	2	2930M.... *) 3230M.... *)	1	1	-	Print, komplett
Printed circuit board, compl.	2	3300M.... *)	-	-	1	Print, komplett
XLR-socket	2.1	0016E03690	1	1	1	XLR – Buchse
BNC-socket	2.2	0017E02420	2	2	2	BNC – Buchse
Stereo jack socket	2.3	0017E03570	1	1	1	Stereo - Klinkenbuchse
Potentiometer 'Volume'	2.4	0021E00700	1	1	1	Potentiometer 'Pegel'
ON/OFF switch	2.5	0040E02130	1	1	1	ON/OFF Schalter
Slide switch	2.6	0040E02080	1	1	1	Schiebeschalter
Volume button	3	2930Z14010	1	1	1	Knopf für Lautstärkeregerler
ON/OFF button	4	2930Z15010	1	1	1	ON/OFF – Knopf
Front board, compl.	5	2930M01010	1	1	-	Front - Print, komplett
Front board, compl.	5	3300M01010	-	-	1	Front - Print, komplett
Push button switch	5.1	0040E01970	3	3	3	Druckschalter
Display with backlight	5.2	0050E00030	1	1	-	Display mit Beleuchtung
Display with backlight	5.2	0050E00110	-	-	1	Display mit Beleuchtung
Ribbon cable, 15-pole	5.3	0110E02730	1	1	1	Flachbandkabel, 15-polig
IR-Transceiver	5.4	9050E00040	1	1	1	IR-Transceiver
Button group	6	2930Z12010	1	1	1	Knopf – Gruppe
Front panel, compl. incl 7.1,7.2	7	2930M07010	1	-	-	Frontplatte, komplett
Front panel, compl. incl 7.1,7.2	7	3230M07010	-	1	-	Frontplatte, komplett
Front panel, compl. incl 7.1,7.2	7	3230M07020	-	-	1	Frontplatte, komplett
Color clip black	7.1	2930Z13010	1	-	-	Farbclip schwarz
Color clip black	7.1	2930Z13020	-	1	1	Farbclip schwarz
Display cover	7.2	2930Z11010	1	-	-	Display – Abdeckung
Display cover	7.2	2930Z11020	-	1	-	Display – Abdeckung
Display cover	7.2	2930Z11030	-	-	1	Display – Abdeckung
IRDA – window	9	2930Z16010	1	1	1	IRDA – Fenster
Insulating washer	11	2930Z18010	1	1	1	Isolierscheibe
Insulating disk	12	2930Z19010	1	1	1	Isolierscheibe
Spacer	13	3000Z21010	4	4	4	Hülse
Bracket	14	2889Z16010	2	2	2	Klammer
Screw M3x8	15	7985D30110	7	7	7	Schraube M3x8
Housing foot	16	3000Z20010	4	4	4	Gehäusefuß
DC-socket	17	0110E02710	1	1	1	DC-Buchse
Cover	18	3000Z16030	1	-	-	Deckel
Cover	18	3000Z16020	-	1	1	Deckel
Hexagonal nut	19	2930Z21010	1	1	1	Sechskantmutter
Sticker	21	4717S00010	1	1	1	Schild
Device sticker	22	4761S00.. *)	1	-	-	Typenschild
Device sticker	22	4790S10.. *)	-	1	1	Typenschild
Antenna, Bd 1+2+3+5+6	23	0018E02240	2	2	2	Antenne
Antenna long, Bd 7+8+9+10	23	9999N07440	-	2	2	Antenne lang, Bd 7+8+9
Screw PT KB 30x8	24	0099N30080	6	6	6	Schraube PT KB 30x8
Screw 3x12	25	7985D30120	4	4	4	Schraube 3x12

Power supplies, see page 16/ Netzteile, siehe Seite 16

\*) Frequency-depending, please see table below for part numbers  
part number 3230M.... is only for SR450 Bd VII and VIII

\*) Frequenzabhängig, bitte Bestellnummern unten stehender Tabelle entnehmen  
Bestellnummer 3230M.... ist nur für SR450 Bd VII and VIII

## Main board SR400/450

SR400 2930Z00.. SR450 3230Z90..													
2930Z00.. 3230Z90..	01	02	03	04	05	06	08	09	10	11	12	15	16
2930 M....	I	II	III	III-K	V-A	V-C	V-J	V-F	V-E	VI-A	I-R	VII	VIII
11510	x												
12510		x											
13110			x										
13120				x									
15510					x								
15220						x							
15130							x						
15150								x					
15540									x				
16120										x			
11320											x		
3230 M....												VII	VIII
17510												x	
18510													x
4761S...	00010	00020	00030	00040	00050	00060	00080	00090	00100	00110	00120	-	-
4790S...	10010	10020	10030	10040	10050	10060	10080	10090	10100	10110	10120	10130	10140

## Main board SR470

SR470 3300Z90...													
3300 M....	I	III	III-K	V-A	V-B	V-D	VI-A ISM	VII	VIII	IX	IX-U	X	
21510	x												
23510		x											
23520			x										
25510				x									
25520					x								
25540						x							
26110							x						
27510								x					
28510									x				
29510										x			
29520											x		
t.b.d.												x	

Device sticker													
4832S	00010	00150	00040	00050	00080	00060	00100	00130	00140	00070	00160		

## Power supplies WMS400/450/470

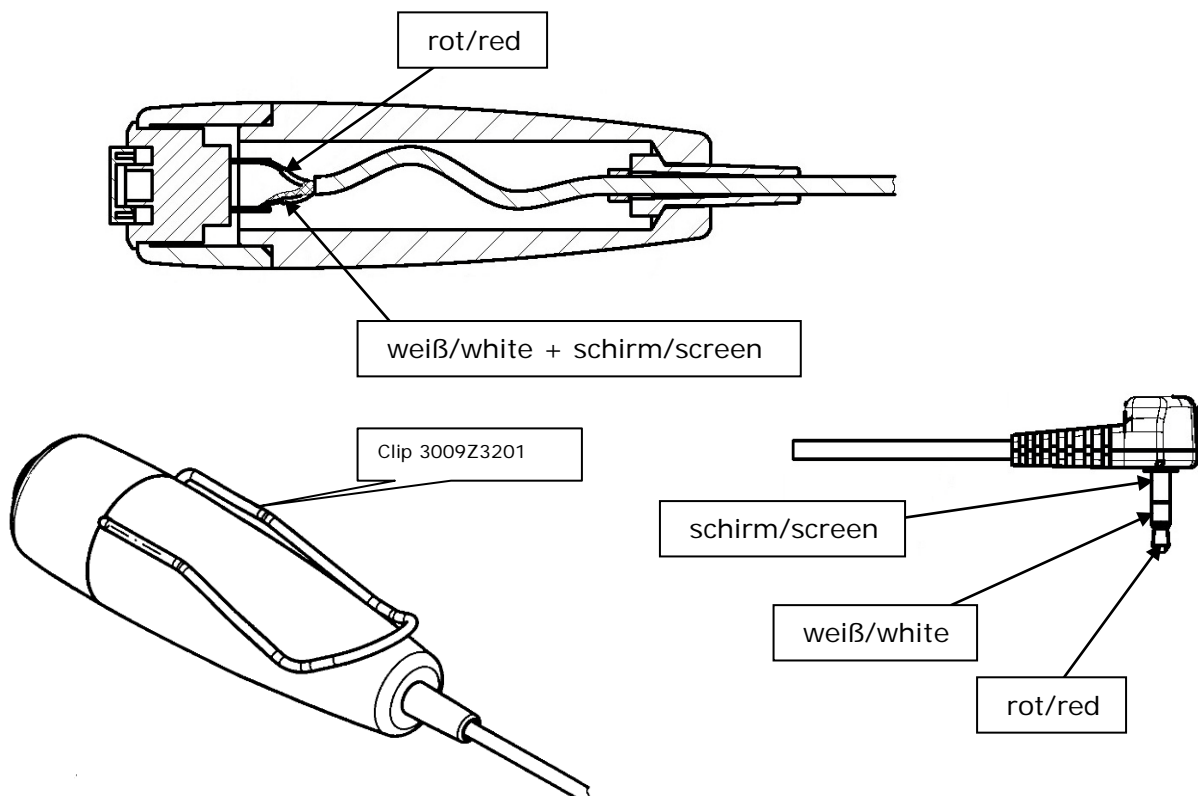
	WMS products Power rating	WMS400/450 12V,500mA	CU400 5V, 2A
old	Power supply 230V EU	0027E00470	0027E00540
	Power supply 230V US	0027E00480	0027E00550
	Power supply 230V UK	0027E00490	0027E00560
current level5	Power supply EU,US,UK	0027E00820	0027E00840
	Power supply EU,US,UK,AU	7801H00120	-
	Power supply 100V JP	0027E00590	-

## 'RMU' Rack mount elements / 'RMU' Rack-Montageelemente

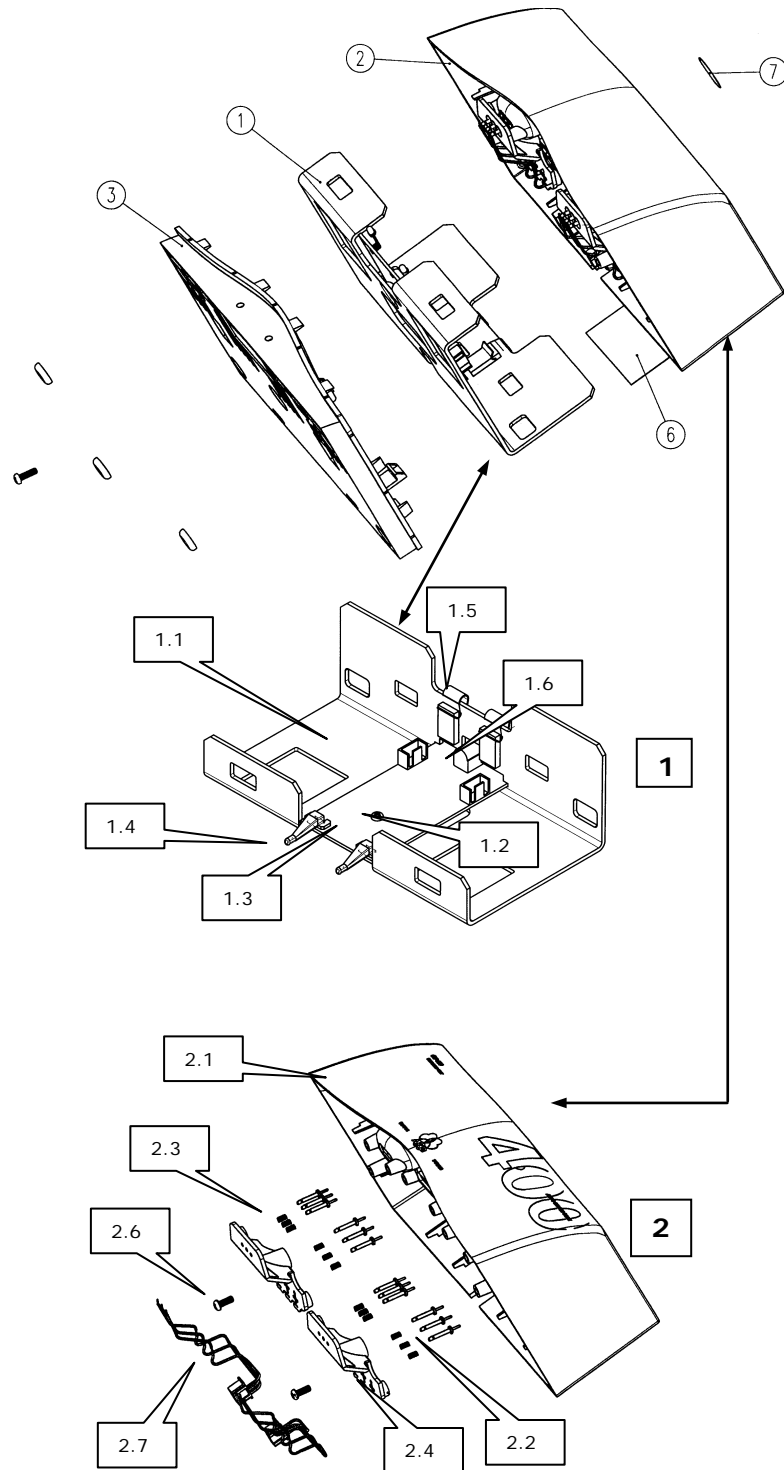
	Part number Bestellnummer	Quantity Stück	Description
RMU1	3000Z25020	1	long front as necessary for one item in a 19" rack, short side / lange Frontseite, kurzer Seitenschenkel, wird für ein Gerät in 19" Rack benötigt
RMU2	3000Z26010	1	coupling piece for two items, to be inserted instead of housing feet / Koppelstück für zwei Geräte. Wird statt der Gehäusefüsse montiert
RMU4	3000Z27020	1	short front, short side / kurze Frontseite, kurzer Seitenschenkel
Cover Abdeckung	9999N05810	2	for antenna socket holes of RMU1 and RMU4 für Antennenöffnungen in RMU1 und RMU4

RMS 4000 3009Z00120

REMOTE MUTE SWITCH / MUTE-FERNSCHALTER



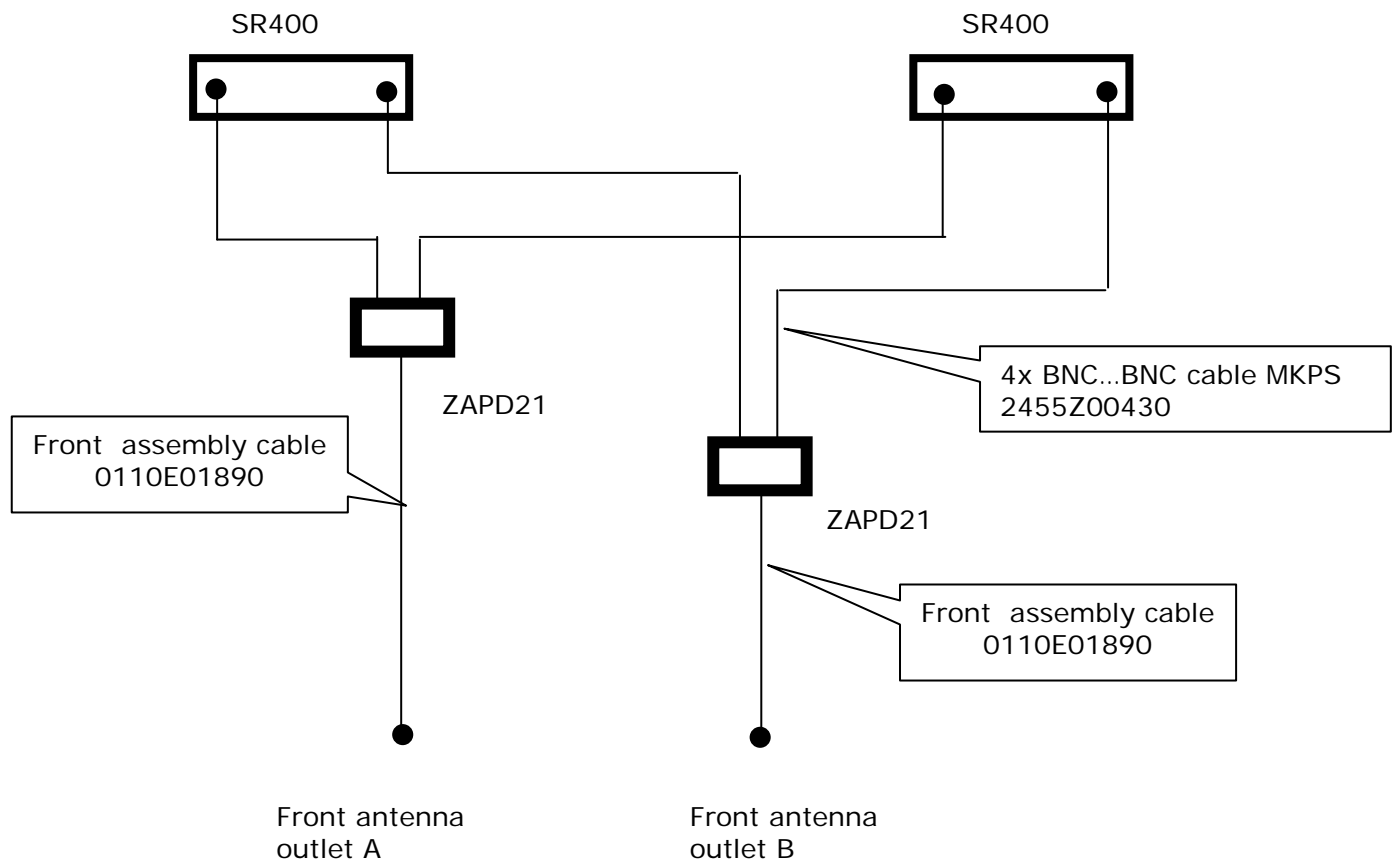
CU400 (2934Z00..)



**CU 400 Parts list****2934Z00..****CU 400 Stückliste**

<i>Description</i>	<i>Pos.</i>	<i>Part number Bestellnummer</i>	<i>Quantity Stück</i>	<i>Bezeichnung</i>
Printed circuit board, complete	1	2934M01010	1	Print, komplett
Metal plate	1.1	2934Z12010	1	Metallplatte
Screw M3x8	1.2	7500D30000	1	Schraube M3x8
Light guide	1.4	2934Z16010	2	Lichtleiter
Transistor clip	1.5	0013E02010	2	Transistorklammer
DC - socket	1.6	0018E02210	1	DC - Buchse
Housing, top assembly	2	2934M11010	1	Gehäuse - Oberteil
Housing top	2.1	2934Z10010	1	Gehäuse - Oberteil
Contact pin	2.2	2934Z14010	12	Kontaktstift
Spring	2.3	9999N06890	12	Feder
Contact part	2.4	2934Z13010	2	Kontaktteil
Screw 30x10	2.6	0099N30020	2	Schraube 30x10
Cable assembly	2.7	2934M10010	2	Kabelsatz
Housing, bottom	3	2934Z11020	1	Gehäuse – Unterteil
Foot	4	9999N06930	4	Fuß
Screw 30x10	5	0099N30020	2	Schraube 30x10
Sticker	6	9110U33650	1	Schild
Sticker	7	3000Z37010	1	Schild
Rechargeable battery	--	0026E00250	2	Akku

## Connection Diagram for two receivers SR 400 and front antenna sockets Blockschaltbild für zwei SR 400 mit Frontantennen



Splitters ZAPD21 and cables 0110E01890 are available from AKG Service  
ZAPD21 und Kabel 0110E01890 sind über AKG Service erhältlich