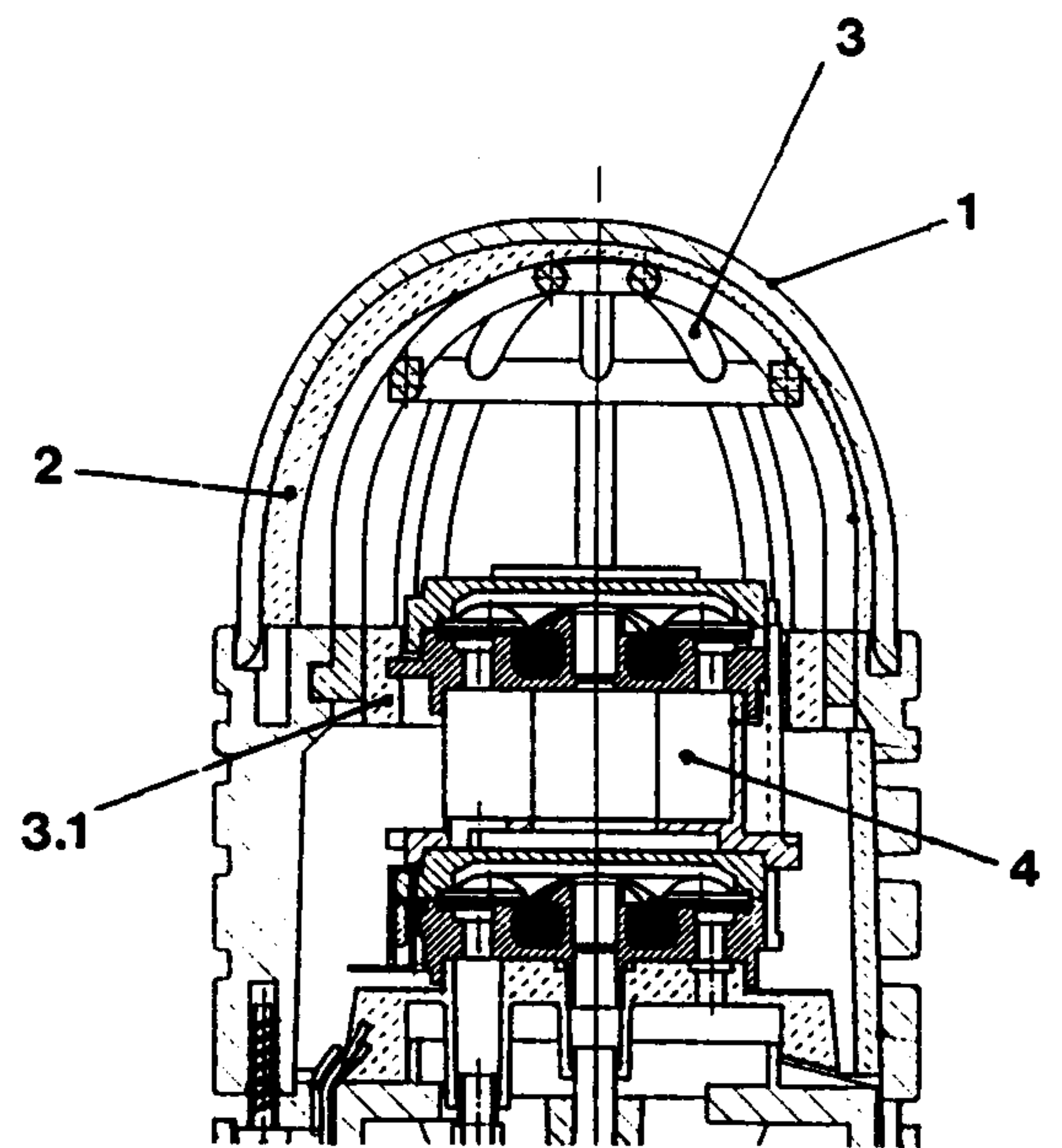
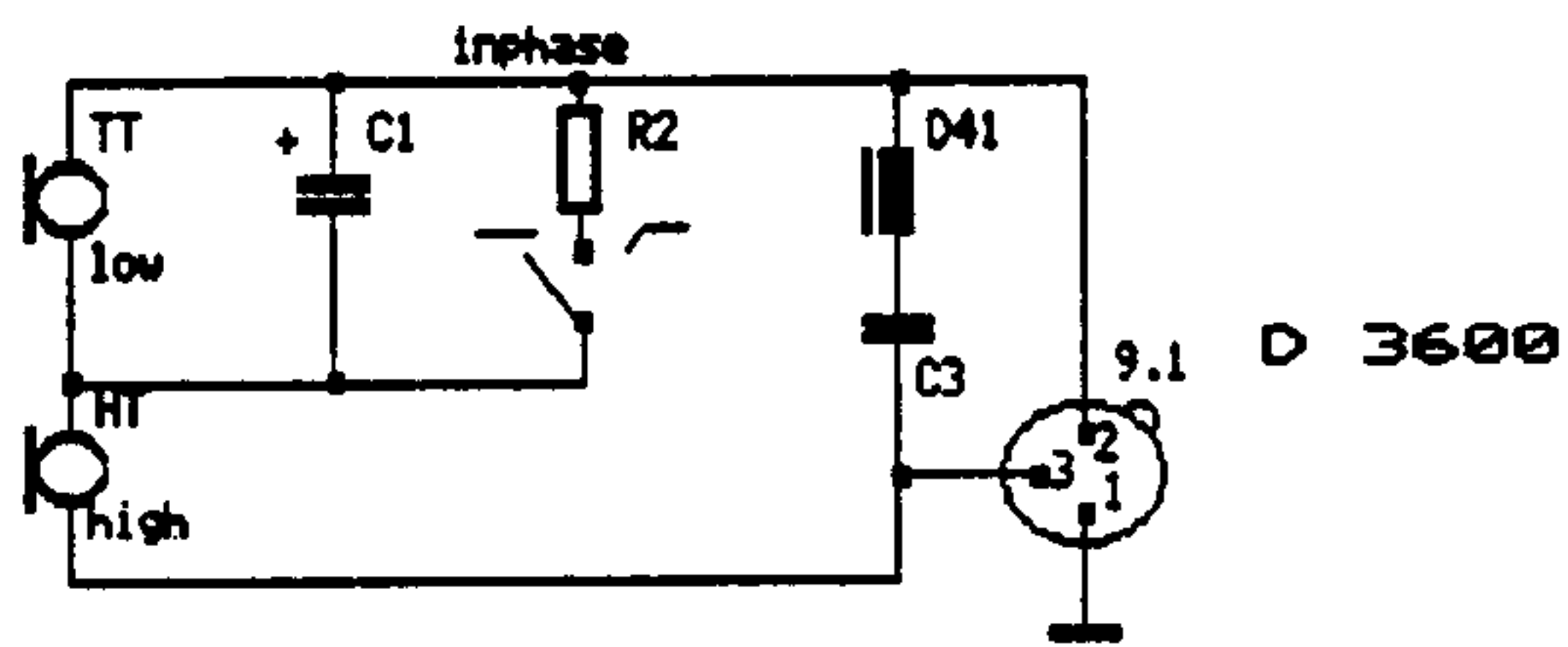
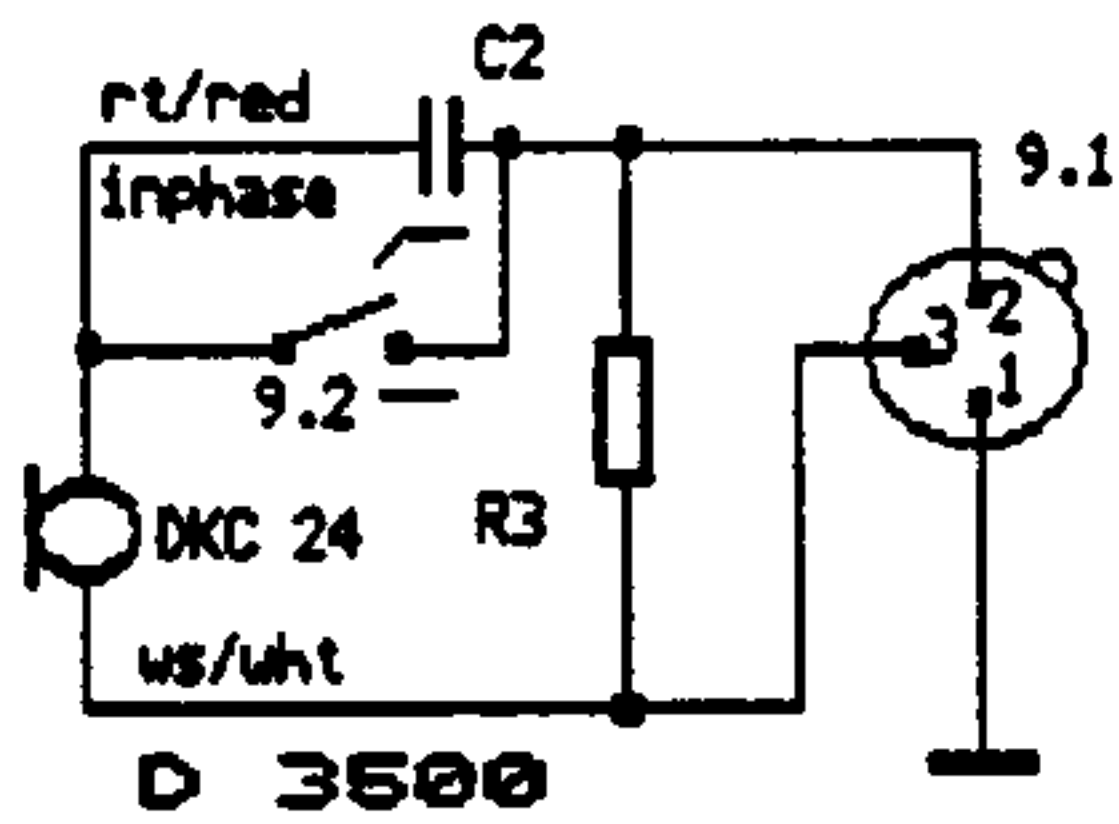
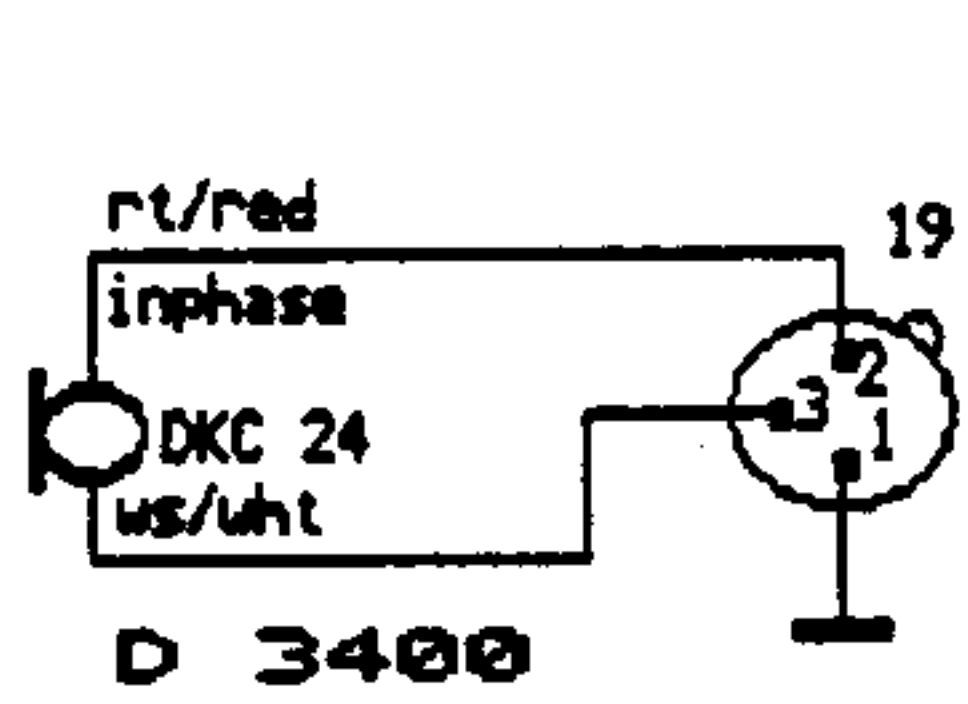
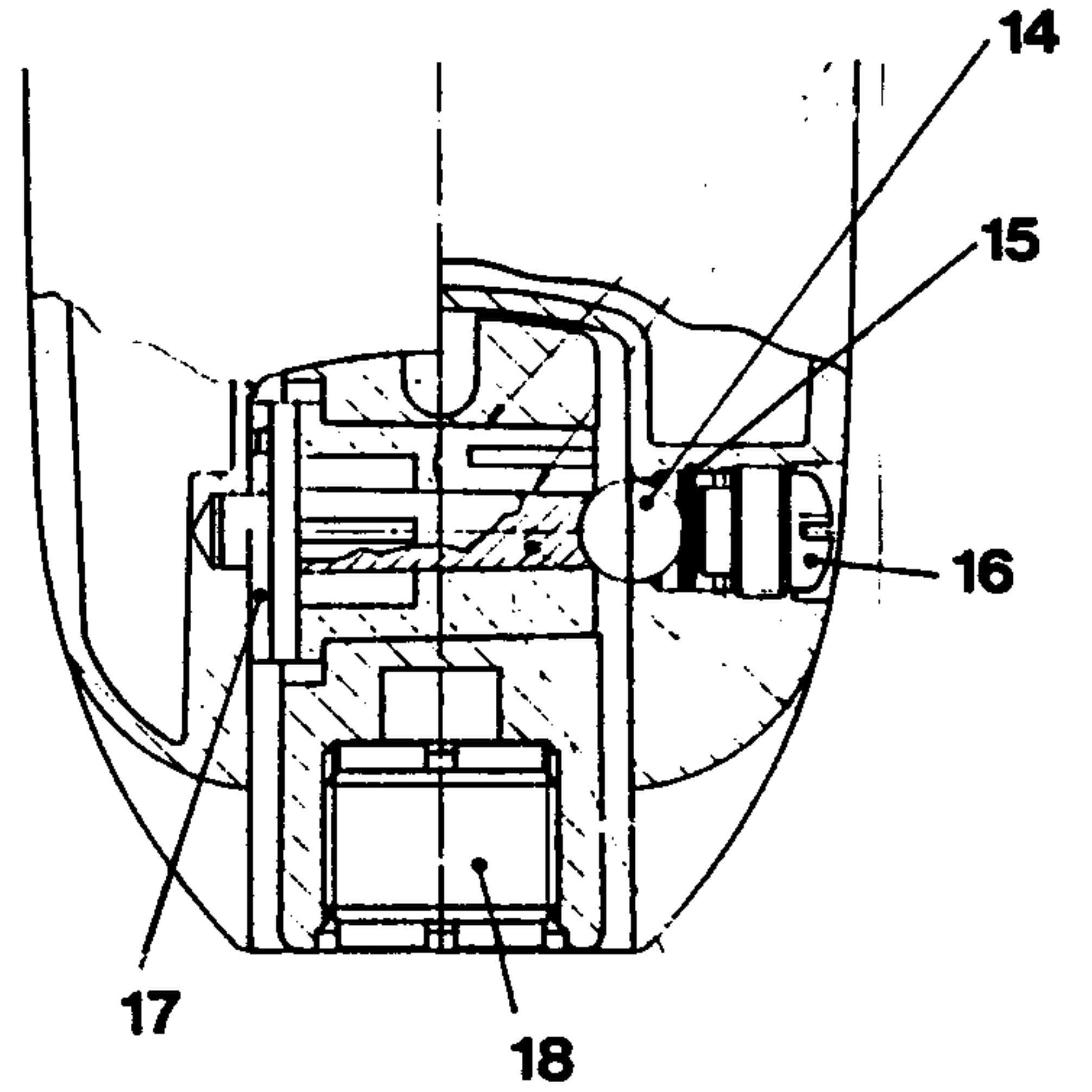
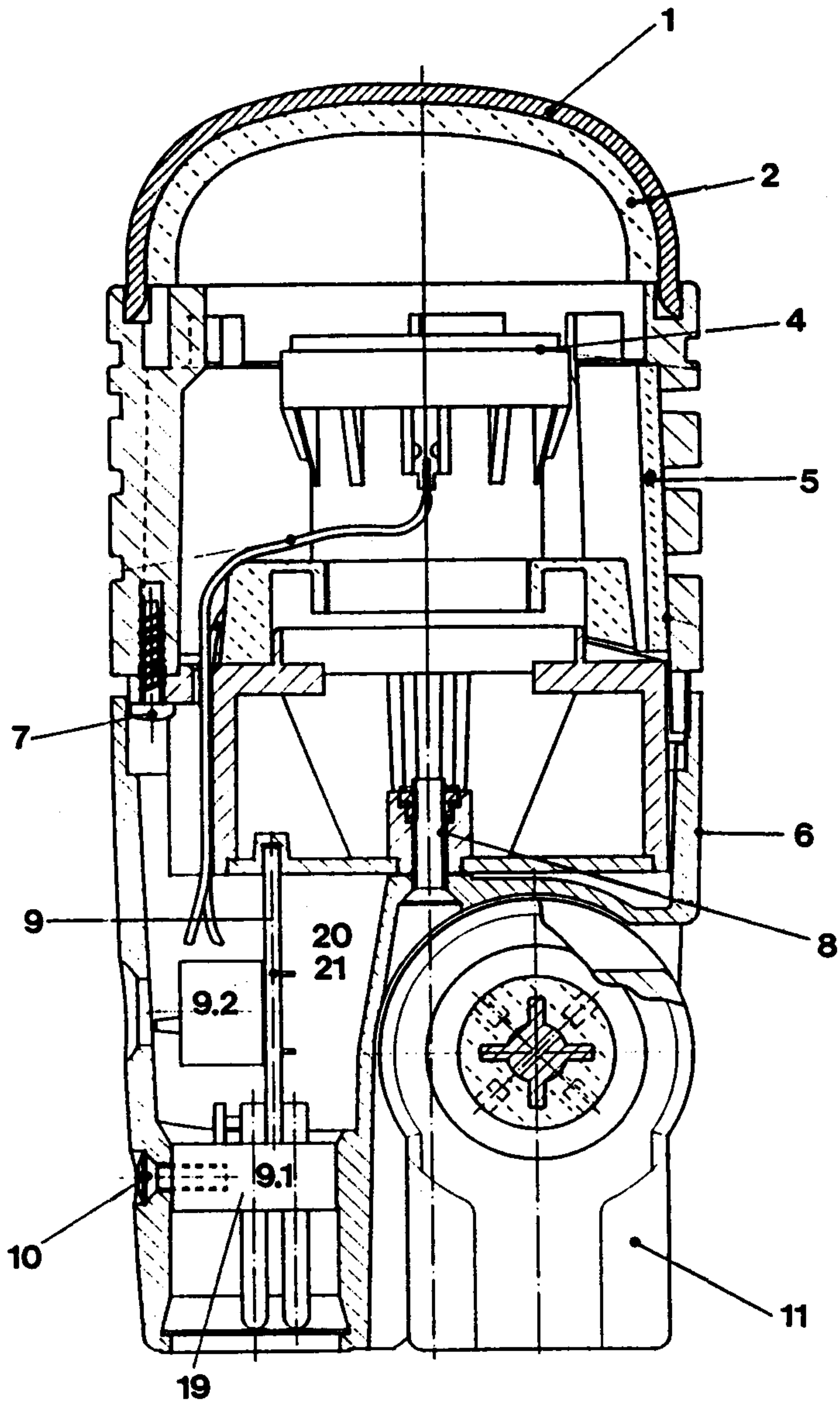




D 3400
D 3500
D 3600



D 3600

AKG - SERVICE INFO

06/1993 3 Seiten/3 pages

Letzte Änderung: Reparaturhinweis / Last modification: repair hints

D 3400	2508 Z 0008	A
D 3500	2508 Z 0007	B
D 3600	2508 Z 0001	C

Benennung	Pos.Nr. Item	Bestellnummer Order Number	Stückzahl Quantity			Description
			A	B	C	
Gitterkappe	1	2508 M 0102	1	1	-	Grid cap
		2508 M 0101	-	-	1	
Windschutz	2	2508 Z 1501	1	1	-	Windscreen
		2508 Z 0601	-	-	1	
Stützkorb	3	2508 Z 0501	-	-	1	Support basket
Streifen	3.1	2508 Z 2501	-	-	1	Strip
Kapsel, DKC 24	4	2127 Z 0031	1	1	-	Capsule, DKC 24
Zweiwegkapsel		2541 Z 0001	-	-	1	Twoway-System
Segmenteinlage	5	2508 Z 0701	3	3	3	Segment-Insert
Gehäuse	6	2508 Z 0212	1	-	-	Housing
		2508 Z 0213	-	1	-	
		2508 Z 0211	-	-	1	
Schraube, Ejot	7	0099 N 2500	3	3	3	Screw, Ejot <small>KB 25x10 WN1442</small>
Schraube, Ejot	8	7991 D 3000	1	1	1	Screw, Ejot <small>KB 30x10 WN1413</small>
Print, kpl.	9	2508 M 0202	-	1	-	PCB Assembly
		2508 M 0201	-	-	1	
Steckereinsatz	9.1	0016 E 0355	-	1	1	Plug insert
Schalter	9.2	0040 E 0136	1	1	1	Switch
Kondensator 1µ/35V	C1	0036 E 1008	-	1	-	Capacitor 1µF/35V
Kondensator 150nF	C2	0035 E 1506	-	-	1	Capacitor 150nF
Kondensator 150nF	C3	9035 E 1500	-	-	1	Capacitor 150nF
Widerstand	R2	0003 E 2208	-	-	1	Resistor
Drossel	D41	1650 Z 0220	-	-	1	Choke Coil
Widerstand 3k3	R3	0004 E 3306	-	1	-	Resistor 3,3kOhms
Schraube M2,5x8	10	0966 D 2503	1	1	1	Screw M2,5x8
Stativteil	11	2508 Z 2601	1	1	1	Stand Adapter
Kugel	14	1025 N 0005	1	1	1	Ball
Tellerfeder	15	2093 D 0320	2	2	2	Spring washer
Schraube	16	2508 Z 1701	1	1	1	Screw
Reibscheibe	17	2508 Z 1401	1	1	1	Friction washer
Reduzierstück	18	1649 Z 0003	1	1	1	Thread adapter
Steckereinsatz	19	0016 E 0355	1	-	-	Plug insert
Füllstück, links	20	2508 Z 2301	-	-	1	Insert, left
Füllstück, rechts	21	2508 Z 2401	-	-	1	Insert, right
Kupferband	*)	3500 U 0100	per Meter			Copper strip
Litze, weiß 130mm	*)	1750 Z 0291	1	-	-	Litz wire, white 130 mm
Litze, weiß 100mm	*)	1750 Z 0481	-	1	-	Litz wire, white 100 mm
Litze, rot 130mm	*)	1750 Z 0292	1	-	-	Litz wire, red 130 mm
Litze, rot 100mm	*)	1750 Z 0482	-	1	-	Litz wire, red 100 mm
Litze, ws per m	*)	1801 Z 6502	X	X	-	Litz wire, wht, per meter
Litze, rt per m	*)	1801 Z 6503	X	X	-	Litz wire, red, per meter
Koffer, kpl.	--	3814 P 0101	1	1	1	Case, compl.
Etikette f.Koffer	--	9110 U 2436	1	-	-	Label for case
		9110 U 2435	-	1	-	
		9110 U 2434	-	-	1	
Bedienanleitung	--	9100 U 0791	1	1	-	User instruction
		9100 U 0790	-	-	1	

*) Siehe "Reparaturhinweise" / *) See "Repair Hints"

Reparaturhinweise:

Zum Zerlegen des D 3400, entfernen Sie zunächst die Schraube 10. Sodann kann der Steckereinsatz 19 abgelötet werden. Die Kappe 1 kann ohne Abnehmen des Stativanschlußteiles 11 abgebaut werden. Dazu dreht man den Teil 11 bis er im rechten Winkel vom Mikrofongehäuse absteht. Sodann kann die Schraube 8 mittels 2 mm - Inbusschlüssel gelöst werden. Zum weiteren Zerlegen sind die drei Schrauben 7 zu lösen. Beim D 3500 und D 3600 ist der Zerlegvorgang prinzipiell gleich, nur kann dort der Print mit Schalter nur nach vorne aus dem Gehäuse gezogen werden. Es sind daher zuerst die Schrauben 8 und 10 zu entfernen und der Gehäuseunterteil mit Stativanschluß abzuziehen. Der Print verbleibt am Vorderteil des Mikrofons.

ACHTUNG: Kapseln werden künftig mit einer "EJOT"- Schraube fixiert und weisen deshalb keine Einpreßmuttern mehr auf. Befristet werden zu Kapseln passende Schrauben mitgeliefert.

Soll der Stativanschluß 11 ausgebaut werden, entfernt man die Schraube 16, die Tellerfedern 15 und die Kugel 14.

Bei Bestellung von Anschlußlitzen kann es möglich sein, daß entweder nur die Litzen oder die Meterware lieferbar ist. Bitte geben Sie daher in jedem Fall an, für welches Mikrofon Sie die Litzen benötigen.

"EJOT" - Schrauben (Pos 7, 8) sind selbstsichernd und sollten daher nur einmal verwendet werden!

Beschaltungshinweis:

Die rote Litze ist die "Inphaseleitung". Sie wird kapselseits an den Lötflügel angeschlossen, welche näher zur unbenutzten Lötfläche am Kapselkörper steht. Am Stecker ist die rote Litze mit dem Stift 2 zu verbinden.

Bei Tausch des Steckereinsatzes 19 bitte nicht auf die Verbindung des Stiftes 1 zum Gehäuse zu vergessen (Kupferband 3500 U 0100)!

Repair - Hints:

To dismantle the D 3400, loose screw 10 and pull out and unsolder XLR-connector. The cap can be removed in the following way. Turn the stand adapter piece 11 until it stands in right angle to the housing. Then loose screw 8 with a 2 mm Allen - wrench. Further remove three screws 7. On the D 3500 and D 3600 the screws 8 and 10 have to be removed first. Then the lower housing with the stand adapter can be removed. The pcb.-assembly remains on the front portion of the microphone. To change the stand adapter piece loose screw 16 and remove washers 15 and ball 14.

ATTENTION: In future production the capsules have no more press-in nut and are fixed to the housing with selfcutting "EJOT"- screws. For a certain period all capsules ordered will be supplied with screws.

When ordering litz wires, it may happen that only either pre-cutted wire or litz wire per meter is available. Please always state for which microphone you need the wire.

"EJOT" - screws (Item 7,8) are self locking and should only be used once.

Wiring:

The red litz wire indicates "inphase". This wire has to be soldered to the solder tag which stands nearer to the unused tag on the capsule body. On the connector the red wire has to be soldered to pin 2.

When changing the connector 19 please do not forget to connect pin 1 to the housing (copper strip 3500 U 0100)!